



Anssems  
GT-HT  
GT-VT1

# IHR IDEALER REISEBEGLEITER

ab  
1.599,- €



TIEFLADER

HOCHLADER

MULTITRANSPORTER

FAHRZEUGTRANSPORTER

KIPPER

**DECKELANHÄNGER**

KOFFERANHÄNGER

PFERDEANHÄNGER

BAUWAGEN

ANHÄNGER KAUFEN - DIREKT BEIM HERSTELLER

DECKELANHÄNGER **GT-HT / GT-VT1**

**Anssems**  
.com

**Anssems**

# 12 ANSSEMS.COM MEGASTORES DEUTSCHLANDWEIT



## Über Ansems.com

Ansems.com Deutschland GmbH verkauft Anhänger an Privatpersonen und Unternehmen in über 12 Anhänger Megastores deutschlandweit. Ansems.com ist Teil der Ansems-Gruppe. Die Ansems-Gruppe entwickelt, produziert und verkauft Anhänger unter den Marken Ansems und Hulco. Mit Produktionsstätten in Deutschland, den Niederlanden und Frankreich hat sich das Familienunternehmen zu einem starken europäischen Akteur entwickelt.

## 7 Gründe für die Wahl von Ansems.com

- ✓ Über 300 Anhänger direkt ab Lager
- ✓ Direkt vom Hersteller
- ✓ Höchste Qualität seit 45 Jahren
- ✓ Professionelle und Fachkundige Beratung
- ✓ 12 Anhänger Megastores deutschlandweit
- ✓ Webshop geöffnet 24/7
- ✓ Bestellungen kontaktlos abholen möglich



**Unschlagbar  
günstig!**

# Deckelanhänger mit stabiler Aluminiumkonstruktion in einem modernen Design

## GT 500.151×101 HT

Hersteller: Anssems | Artikelnummer: 1.10.1.0101.02

**1.599,- €**

~~2.070,- €~~ inkl. MwSt.

Sie sparen  
471 euro!



Produkt Typ	GT-HT
Gesamtgewicht	500 kg
Leergewicht	139 kg
Nutzlast	361 kg
Kasteninnenmaß	151 x 101 x 48 cm

- Pluspunkte**
- ✓ Stabiler Aluminiumkonstruktion
  - ✓ Integrierte Bindschiene
  - ✓ Deckel mit Reling und Gasfedern

Wird oft zusammen gekauft mit:  
**Bindeaugen M8 (10x)**

Artikelnummer: 2.39.0.9004.00



**42,- €**

**Dieses Produkt  
jetzt ansehen**

[Zum Shop gehen >](#)

## GT 500.181×101 VT1

Hersteller: Anssems | Artikelnummer: 1.10.1.0102.03

**2.399,- €**

~~3.025,- €~~ inkl. MwSt.

Sie sparen  
626 euro!



Produkt Typ	GT-VT1
Gesamtgewicht	500 kg
Leergewicht	188 kg
Nutzlast	312 kg
Kasteninnenmaß	181 x 101 x 83 cm

- Pluspunkte**
- ✓ Aluminium-Körper
  - ✓ Deckel mit Reling und Gasfedern
  - ✓ Serienmäßig mit Stützrad

Wird oft zusammen gekauft mit:  
**Abstellstützen** GT-O/GTR mit Klemme (Satz)

Artikelnummer: 1.83.2.0006.00



**125,- €**

~~140,- €~~

Sie sparen  
15 euro!

**Dieses Produkt  
jetzt ansehen**

[Zum Shop gehen >](#)

**DECKELANHÄNGER SIND  
EIN IDEALES TRANSPORT-  
MITTEL AUF REISEN**

## GT 750.201×101 HT

Hersteller: Anssems  
Artikelnummer: 1.10.1.0203.02

**1.859,- €**

2.370,- € inkl. MwSt.

Sie sparen  
511 euro!



Produkt Typ	GT-HT
Gesamtgewicht	750 kg
Leergewicht	156 kg
Nutzlast	594 kg
Kasteninnenmaß	201 x 101 x 48 cm

### Pluspunkte

- ✓ Stabiler Aluminiumkonstruktion
- ✓ Integrierte Bindschiene
- ✓ Deckel mit Reling und Gasfedern

Wird oft zusammen gekauft mit:

### Bindegagen M8 (10x)

Artikelnummer: 2.39.0.9004.00

**42,- €**



**Dieses Produkt  
jetzt ansehen**

[Zum Shop gehen >](#)

# Bei Anssems.com sparen Sie bei Ihrem Deckelanhängen-Einkauf

## GT 750.251×126 HT

Hersteller: Anssems | Artikelnummer: 1.10.1.0205.02

**2.179,- €**

~~2.705,- €~~ inkl. MwSt.



<b>Produkt Typ</b>	<b>GT-HT</b>
Gesamtgewicht	750 kg
Leergewicht	198 kg
Nutzlast	552 kg
Kasteninnenmaß	251 x 126 x 48 cm

- Pluspunkte**
- ✓ Stabiler Aluminiumkonstruktion
  - ✓ Integrierte Bindschiene
  - ✓ Deckel mit Reling und Gasfedern

Wird oft zusammen gekauft mit:  
**Bindeaugen M8 (10x)**

Artikelnummer: 2.39.0.9004.00



**42,- €**

**Dieses Produkt  
jetzt ansehen**

[Zum Shop gehen >](#)

## GTB 1200.251×126 VT1

Hersteller: Anssems | Artikelnummer: 1.10.1.0505.03

**3.679,- €**

~~4.630,- €~~ inkl. MwSt.



<b>Produkt Typ</b>	<b>GT-VT1</b>
Gesamtgewicht	1200 kg
Leergewicht	290 kg
Nutzlast	910 kg
Kasteninnenmaß	251 x 126 x 83 cm

- Pluspunkte**
- ✓ Aluminium-Körper
  - ✓ Deckel mit Reling und Gasfedern
  - ✓ Serienmäßig mit Stützrad

Wird oft zusammen gekauft mit:  
**Achsstoßdämpfer (Satz, 1 Achse)**

Artikelnummer: 1.82.2.0001.00

Für 100 km/h-Zulassung



**175,- €**

~~215,- €~~  
Ohne Montage.

100

Sie sparen  
40 euro!

**Dieses Produkt  
jetzt ansehen**

[Zum Shop gehen >](#)

**Anssems**  
.com

## GT Deckelanhänger, der ideale Reisebegleiter

Ein idealer Reisepartner ist zuverlässig, genau wie der Deckelanhänger von Anssems. Bei diesem Modell wurden alle Ihre Wünsche berücksichtigt. Das macht diesen Anhänger so einfach und bequem zu nutzen, wartungsfreundlich und langlebig. Außerdem sind die Anssems Deckelanhänger gut und sicher abzuschließen und Ihre Ladung ist sicher.



*Die GT-HT Deckelanhänger ungebremst und gebremst*

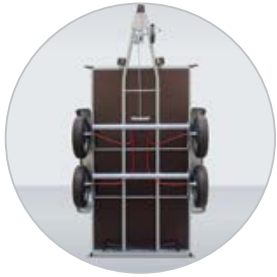
## Anssems Qualität

Der Deckel wird von starken Gasfedern gestützt und hat einen großen Öffnungswinkel. Dadurch ist der Laderaum von beiden Seiten und von hinten gut zugänglich. Mit der Kordel ziehen Sie den Deckel einfach zu. Die Kotflügel sind aus langlebigem Kunststoff. Die Beleuchtung, das Stützrad, die Achsen, die Anhängerkupplung und die Auflaufbremse sind aus Qualitätsmaterialien, an denen Sie jahrelang Freude haben werden.

**DER URLAUB FÄNGT MIT  
DEM BELADEN MEINES  
ANSSEMS GT AN**

**Alle GT-HT und GT-VT1  
Modelle im Shop anzeigen**

Kaufen Sie Ihren Anhänger online >



Durchgehende Deichseln sorgen für optimale Stabilität



Gerade Rohrdeichsel bei einer Breite von 101 cm



V-Deichsel aus U-Profil bei einer Breite von 126 cm



Zuverlässige und gut sichtbare Beleuchtung



Einfach und sicher abschließbar



Integrierte Schiene im Laderaum zur Ladungssicherung



Klappbare Rückbordwand

Multiplex-Ladefläche mit Antirutschbelag

Leicht zugänglicher Laderaum

bis 750 kg auch als ungebremste Version erhältlich

Deckel mit extra Galerie und Bindemöglichkeit

Abschließbar

Kordel zum Verschließen des Deckels



Serienmäßig mit Stützrad ausgestattet

Vordere Markierungsbeleuchtung ab einer Breite von 126 cm

Auffällige Reflektoren

Kunststoffkotflügel

Achsen und Räder in 1A-Qualität

Feste Bindeaugen (Verzurr-Ringe)

Aluminium Seitenteile

## GT-VT1: zusätzlicher Platz

Ob Sie als Selbstständiger oder für Ihr Hobby viel transportieren möchten, manchmal brauchen Sie einfach etwas zusätzlichen Laderaum. Mit dem GT-VT1 hat Anssems die Lösung für Sie! Die Ladehöhe von 83 cm bietet noch mehr Transportmöglichkeiten.



*Die GT-VT1 Deckelanhänger ungebremst und gebremst*

## Wartungsfreundlich und bequem im Handling

Immer mehr Menschen entdecken die großen Vorteile des Anssems GT-VT1 für sich. Die akkurate Verarbeitung aus langlebigem Aluminium macht dieses Modell sehr wartungsfreundlich. Die Innenseite ist mit integrierten Schienen in 2 verschiedenen Höhen zur Ladungssicherung ausgestattet. Sie können hier an jeder gewünschten Stelle problemlos zusätzliche Bindeaugen anbringen. Ihre Ladung ist in kürzester Zeit ordnungsgemäß gesichert und wird nicht beschädigt.

**WIR HABEN DEN  
ANSSEMS-GT AUCH  
FÜR UNSEREN  
UMZUG GENUTZT**

**Brauchen Sie eine  
individuelle Kaufberatung?**

[Termin vereinbaren >](#)

**Anhängierzubehör anzeigen**

[Zum Anhängierzubehör >](#)





Serienmäßig mit starken Gasfedern ausgestattet



Zubehör; Achsstoßdämpfer für zusätzlichen Fahrkomfort



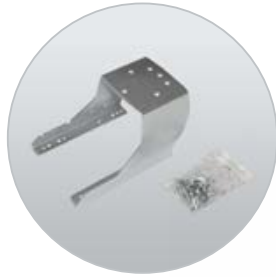
Zubehör; Stahlstützbeine für mehr Komfort beim Beladen



Zubehör; Bindeaugen für die integrierten Schienen



Zubehör; Reserverad



Zubehör; Reserveradhalterung



Bis 750 kg auch als ungebremste Version erhältlich

Serienmäßig mit Stützrad ausgestattet

Durchgehende V-Deichsel aus U-Profil

Deckel mit extra Galerie und Bindemöglichkeit

Innenhöhe von 83 cm

Wartungsfreundliche Aluminium Aufbauten



Die zusätzliche Hinterbordwand ist auch abschließbar

## Anssems.com hilft

Fragen Sie Ihren Anssems.com-Händler nach allen Optionen oder stellen Sie Ihre Fragen auf [www.anssems.com](http://www.anssems.com). Der Anssems.com Kundendienst steht für Sie bereit.



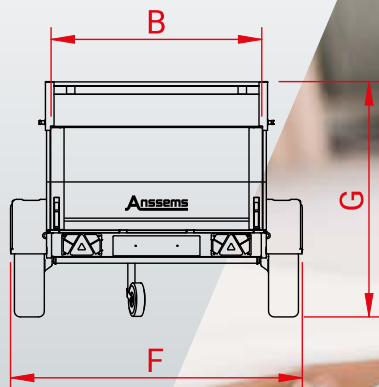
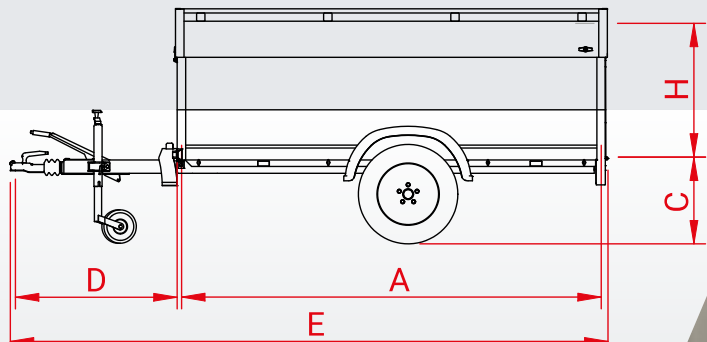
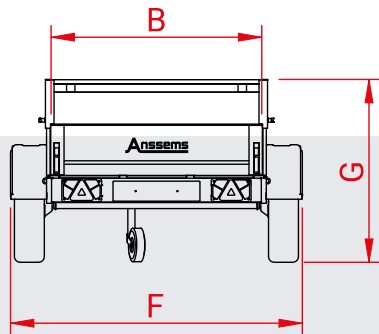
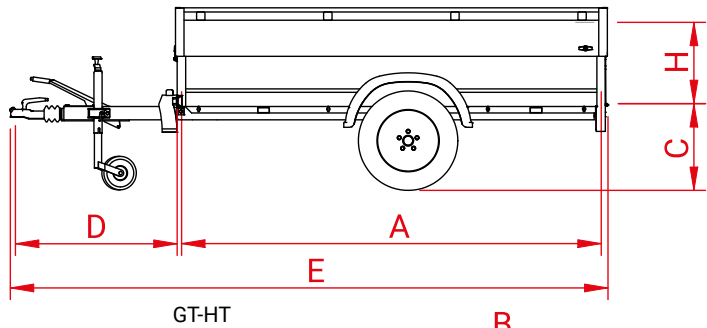
Modell	GT 500 151x101 HT	GT 500 181x101 HT	GT 500 181x101 VT1	GT 750 201x101 HT	GT 750 201x101 VT1	GT 750 211x126 HT	GT 750 251x126 HT	GTB 750 211x126 HT	GTB 750 211x126 VT1	GTB 1200 251x126 HT	GTB 1200 251x126 VT1
<b>Gesamtgewicht</b>	500 kg	500 kg	500 kg	750 kg	750 kg	750 kg	750 kg	750 kg	750 kg	1200 kg	1200 kg
<b>Anzahl der Achsen</b>	1	1	1	1	1	1	1	1	1	1	1
<b>Ausführung</b>	ungebremst	ungebremst	ungebremst	ungebremst	ungebremst	ungebremst	ungebremst	ungebremst	gebremst	gebremst	gebremst
<b>Leergewicht</b>	139 kg	148 kg	188 kg	156 kg	198 kg	182 kg	198 kg	197 kg	240 kg	243 kg	290 kg
<b>Nutzlast</b>	361 kg	352 kg	312 kg	594 kg	552 kg	568 kg	552 kg	553 kg	510 kg	957 kg	910 kg
Kastenlänge innen (A)	151 cm	181 cm	181 cm	201 cm	201 cm	211 cm	251 cm	211 cm	211 cm	251 cm	251 cm
Kastenbreite innen (B)	101 cm	101 cm	101 cm	101 cm	101 cm	126 cm	126 cm	126 cm	126 cm	126 cm	126 cm
Ladeflächenhöhe (C)	48 cm	48 cm	48 cm	49 cm	49 cm	49 cm	49 cm	49 cm	49 cm	49 cm	49 cm
Deichsellänge (D)	66 cm	86 cm	86 cm	86 cm	86 cm	90 cm	90 cm	96 cm	96 cm	96 cm	96 cm
Gesamtlänge (E)	229 cm	279 cm	279 cm	299 cm	299 cm	313 cm	353 cm	319 cm	319 cm	359 cm	359 cm
Gesamtbreite (F)	146 cm	146 cm	146 cm	146 cm	146 cm	171 cm	171 cm	171 cm	171 cm	175 cm	175 cm
Gesamthöhe (G)	105 cm	105 cm	140 cm	106 cm	140 cm	106 cm	106 cm	106 cm	140 cm	106 cm	140 cm
Kastenhöhe innen (H)	48 cm	48 cm	83 cm	48 cm	83 cm	48 cm	48 cm	48 cm	83 cm	48 cm	83 cm
<b>Reifenmaß</b>	145/80R13	145/80R13	145/80R13	145/80R13	145/80R13	145/80R13	145/80R13	145/80R13	145/80R13	185/70R13	185/70R13

Zubehör	GT 500 151x101 HT	GT 500 181x101 HT	GT 500 181x101 VT1	GT 750 201x101 HT	GT 750 201x101 VT1	GT 750 211 x126 HT	GT 750 251x126 HT	GTB 750 211x126 HT	GTB 750 211x126 VT1	GTB 1200 251x126 HT	GTB 1200 251x126 VT1
Abstellstützen	✓	✓	✓	✓	✓	✓	✓	✓	✓	✓	✓
Bindeaugen M8	✓	✓	✓	✓	✓	✓	✓	✓	✓	✓	✓
Reserverad mit Halter	✓	✓	✓	✓	✓	✓	✓	✓	✓	✓	✓
Achsstoßdämpfer	✗	✗	✗	✗	✗	✗	✗	✓	✓	✓	✓

## Alle Deckelanhänger im Shop anzeigen

Kaufen Sie Ihren Anhänger online >





**ALLE MEINE MATERIALIEN  
KÖNNEN SICHER IM DECKEL-  
ANHÄNGER VON ANSSEMS  
TRANSPORTIERT WERDEN**



**Anssems**

# BESUCHEN SIE DEN AUSSTELLUNGSRAUM VON ANSSEMS.COM

JEDER UNSERER MEGASTORES UMFASST EINE AUSSTELLUNGSFLÄCHE VON ÜBER 5.500 M<sup>2</sup>. IN DIESEN AUSSTELLUNGSHALLEN STEHEN DIE VERSCHIEDENEN ANHÄNGERMODELLE IMMER IM TROCKENEN UND SIND IMMER VORRÄTIG.

ANHÄNGER DIREKT ZUM ANHÄNGER



## Persönliche Beratung

In unseren 12 Verkaufsniederlassungen innerhalb Deutschlands haben Sie die Möglichkeit alle Anhänger der Marken Anssems und Hulco zu besichtigen. Hier bieten wir Ihnen eine umfassende Beratung und Service, sowohl für verschiedene Anhängermodelle, wie auch für Zubehör und Ersatzteile. Wir garantieren Ihnen den besten Preis, die höchsten Qualitätsstandards und einen beachtlichen Vorrat. Bei uns müssen Sie sich nicht auf lange Lieferzeiten einstellen, denn Sie können Ihren Wunschanhänger begutachten und direkt mitnehmen.

Die Mitnahmemöglichkeit besteht bei bestehender gültigen Zulassung oder Nutzung eines Überführungskennzeichens.



**Womit können wir Ihnen helfen?**

**Brauchen Sie eine individuelle Kaufberatung?**  
Termin vereinbaren >

## Anssems.com Megastore-Standorte

### Eisenberg

In der Wiessen 1  
D-07608

Deutschland

[Mehr Informationen >](#)

### Nauen

Alfred-Nobel-Straße 4  
D-14641

Deutschland

[Mehr Informationen >](#)

### Kaltenkirchen

Maybachstraße 2  
D-24568

Deutschland

[Mehr Informationen >](#)

### Weyhe

Zeppelinstraße 17  
D-28844

Deutschland

[Mehr Informationen >](#)

### Schwülper

Waller See 6  
D-38179

Deutschland

[Mehr Informationen >](#)

### Duisburg-Rheinhausen

Dahlingstraße 240  
D-47229

Deutschland

[Mehr Informationen >](#)

### Bad Bentheim-Gildehaus

Stockholmer Straße 32  
D-48455

Deutschland

[Mehr Informationen >](#)

### Waldlaubersheim

Feldborn 7  
D-55444

Deutschland

[Mehr Informationen >](#)

### Geseke

Hansestraße 8  
D-59590

Deutschland

[Mehr Informationen >](#)

### Geisenfeld

Alemannenstraße 3  
D-85290

Deutschland

[Mehr Informationen >](#)

### Laichingen

Carl-Zeiss-Straße 6  
D-89150

Deutschland

[Mehr Informationen >](#)

### Bergheinfeld

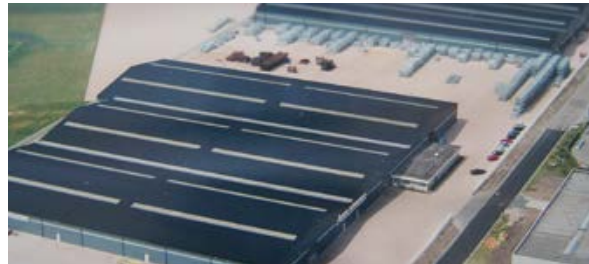
Richtbergstraße 19  
D-97493

Deutschland

[Mehr Informationen >](#)

## 45 Jahre Anssems

Anssems Aanhangwagens BV stellt seit 45 Jahren (1977-2022) Qualitätsanhänger her und verfügt über eine breite Palette von Modellen. Sehen Sie sich hier das Angebot an Anhängern und Zubehör an und kaufen Sie direkt beim Hersteller.



## Anssems.com Montage-Service



Lassen Sie Ihre Anssems Anhängerzubehör professionell von Anssems.com montieren und prüfen.

### Pluspunkte

- ✓ Fachgerechte Montagen
- ✓ Anssems Qualitätskontrolle
- ✓ Anssems Sicherheitsprüfung

### Siehe unseren Montageservice

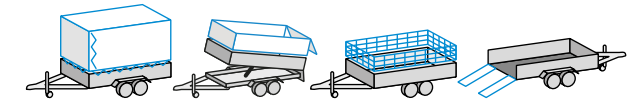
[Anhängerzubehör Service >](#)

## Anhänger Zubehör Übersicht

Vervollständigen Sie Ihren Anhänger noch mehr mit unserem Zubehör, das sich leicht montieren lässt. Sie möchten wissen, welches Originalzubehör für das Anhängermodell erhältlich ist? Dann werfen Sie einen Blick auf die Zubehörübersicht.

### Aufbau Zubehör-übersicht

[Jetzt hier ansehen >](#)



**Anssems**  
.com

# Unsere Qualität hat viele Anhänger

Die Anssems-Gruppe bietet Ihnen mit den Marken Anssems und Hulco ein komplettes Angebot für Ihre Transportlösungen. Anssems Anhänger zeichnen sich bereits seit 1977 durch ihre Zuverlässigkeit und Langlebigkeit aus. Die großzügige Serienausstattung sorgt für einen optimalen Benutzerkomfort. Die hohe Qualität wird mit Hilfe der eigenen Entwicklung, Innovation und automatisierter Produktion gewährleistet. Anssems ist aus diesem Grund führend auf dem europäischen Markt.

Ihr Anssems-Händler

# Anssems.com

[www.anssems.com](http://www.anssems.com)

Servicehotline: 05924 299 320  
(Montag bis Freitag von 8.30 Uhr bis 17.30 Uhr)



**A** Tiefflader **BSX**



**A** Tiefflader **GT-O**



**A** Tiefflader **GT-R**



**A** Hochlader **ASX**  
(mit rampen)



**A** Hochlader **PSX**



**H** Hochlader **MEDAX**



**A** Hochlader **PLT**



**H** Multitransporter  
**CARAX**



**A** Multitransporter  
**MSX-Basic / MSX**



**A** Fahrzeugtransporter  
**AMT**



**A** Fahrzeugtransporter  
**AMT-ECO**



**A** Dreiseitenkipper  
**KSX**



**A** Rückwärts Kipper  
**KLT**



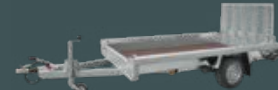
**A** Deckelanhängen **GT-HT/VT1**



**A** Koffernanhänger  
**GT-VT2/VT3/VT4**



**H** Maschinentransporter  
**TERRAX**



**H** Maschinentransporter  
**TERRAX-Basic**



**A** Pferdeanhänger **PTH**



**A** Bauwagen **PTS**



Großes Sortiment an Zubehör

AC-AB2202DE-GTHTVT1

# Anssems

## Die Anssems-Gruppe

### Anssems Anhänger GmbH

Londoner Straße 15  
D-48455 Bad Bentheim-Gildehaus

### Anssems Aanhangwagens B.V.

Ericssonstraat 50  
NL-5121 ML Rijen

### Anssems Remorques Sarl

Rue Pierre Brosolette  
FR-58600 Garchizy

### Hulco Trailers GmbH

Wiener Straße 34  
D-48455 Bad Bentheim-Gildehaus