



PTS

UNVERZICHTBAR AUF JEDER BAUSTELLE



TIEFLADER 

HOCHLADER 

MULTITRANSPORTER 

FAHRZEUGTRANSPORTER 

KIPPER 

DECKELANHÄNGER 

KOFFERANHÄNGER 

PFERDEANHÄNGER 

BAUWAGEN 

ANHÄNGER KAUFEN - DIREKT BEIM HERSTELLER

Anssems.com **BAUWAGEN PTS**

Anssems

12 ANSSEMS.COM MEGASTORES DEUTSCHLANDWEIT



Über Anssems.com

Anssems.com Deutschland GmbH verkauft Anhänger an Privatpersonen und Unternehmen in über 12 Anhänger Megastores deutschlandweit. Anssems.com ist Teil der Anssems-Gruppe. Die Anssems-Gruppe entwickelt, produziert und verkauft Anhänger unter den Marken Anssems und Hulco. Mit Produktionsstätten in Deutschland, den Niederlanden und Frankreich hat sich das Familienunternehmen zu einem starken europäischen Akteur entwickelt.

7 Gründe für die Wahl von Anssems.com

- ✓ Über 300 Anhänger direkt ab Lager
- ✓ Direkt vom Hersteller
- ✓ Höchste Qualität seit 45 Jahren
- ✓ Professionelle und Fachkundige Beratung
- ✓ 12 Anhänger Megastores deutschlandweit
- ✓ Webshop geöffnet 24/7
- ✓ Bestellungen kontaktlos abholen möglich



**Unschlagbar
günstig!**

Anssems PTS - Ausgestattet und isoliert als Tagesunterkunft gemäß AVO für 6 Mann

PTS 1400.390×188 Hersteller: Anssems | Artikelnummer: 1.30.1.2221.30.202



Vereinbaren Sie
einen Termin für
dieses Produkt

Direkt beim
Hersteller
kaufen

Produkt Typ	BSX
Gesamtgewicht	1400 kg
Leergewicht	890 kg
Nutzlast	510 kg
Kasteninnenmaß	390 x 188 x 211 cm

Pluspunkte

- ✔ Kunststoffdach
- ✔ Isolierende Wände
- ✔ Lagerraum mit eigenem Eingang

Wir können
auch Ihr Zubehör
montieren

Dieser PTS 1400.390×188
Hochlader jetzt ansehen

[Zum Anssems.com Shop gehen >](#)



Wird oft zusammen gekauft mit:

Achsstoßdämpfer

mit Klemme (Satz)

Artikelnummer: 1.82.2.0003.00

175,- €

~~215,- €~~

zzgl. Montage.

100

Sie sparen
40 euro!



Anssems
.com

Anssems PTS Bauwagen

Der Anssems PTS verfügt über reguläre Straßen Zulassung und wird aus langlebigen, wartungsarmen Materialien hergestellt. Dieser robuste Bauwagen-Anhänger bietet Platz für sechs Personen für einen komfortablen Aufenthalt während des Mittagessens oder der Beratung. Über eine feste Stufe an der Rückseite gelangt man in den Aufenthaltsbereich. Dieser Bereich ist mit LED-Beleuchtung, Steckdosen, einer Elektroheizung und zwei Fenstern mit Holzläden ausgestattet.

DER MOBILE AUFENTHALTSRAUM MIT ALLEN BEQUEMLICHKEITEN



Abschließbarer
Abstellraum mit
LED-Beleuchtung
und Steckdose



Neben dem Aufenthaltsraum verfügt der Anssems PTS auch über einen Lagerraum. So haben Sie Ihre benötigten Materialien immer zur Hand. Der abschließbare Raum ist über die rechte Seite des Anhängers zugänglich. Auch der Abstellraum ist mit LED-Beleuchtung und Steckdose ausgestattet.



Verschließbare Fensterläden



Stahlstufe mit Anti-Rutsch



Abstellstützen an 4 Ecken



LED-Beleuchtung und Steckdosen



Fenster mit Lüftungsstellung



Auffällige Konturmarkierungen



Elektroheizung (1500 Wh) im Aufenthaltsraum



Fensterläden aus Holz mit Verriegelung

Isolierte Sandwichpaneele mit nahtlosem Polyester



Begrenzungsleuchten an der Vorderseite

4 Abstellstützen aus Stahl

Achsen und Räder in A-Qualität

Konturmarkierungen an allen 4 Ecken

Abschließbare Holztür

Platz für 6 Personen

Rutschfester Sperrholzboden

Feste Stahlstufe mit rutschfestem Gitter



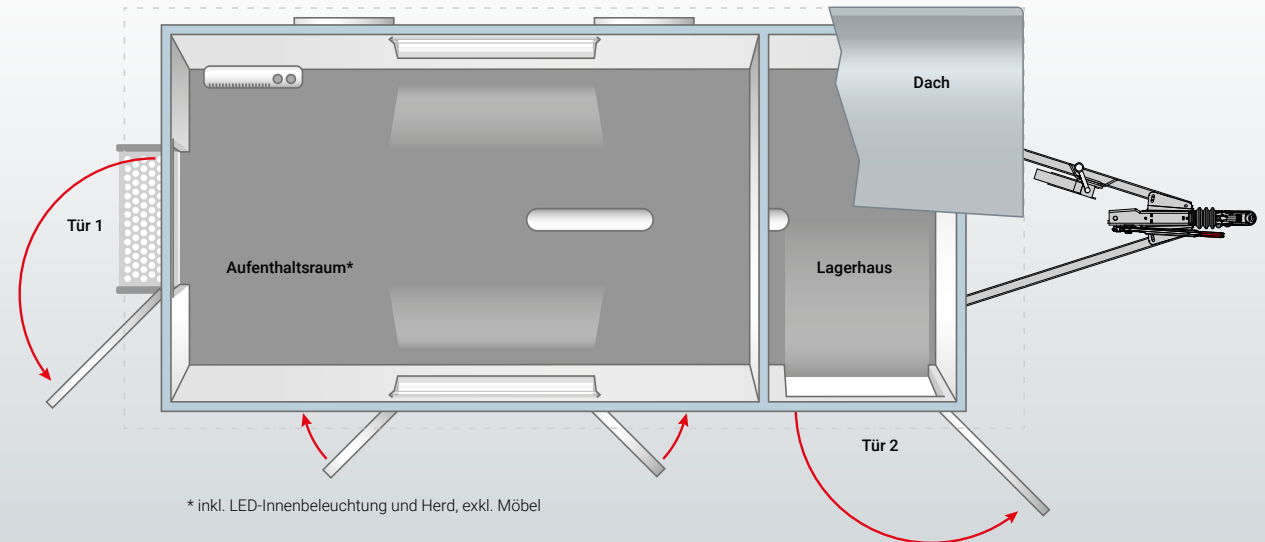
Anssems



**ALLES, WAS BENÖTIGT
WIRD, PASST IN
DAS LAGER**

Äußerst stark

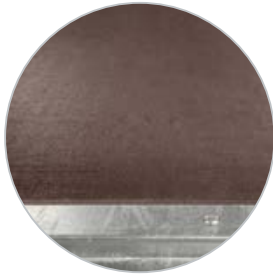
Die Basis des Anssems PTS-Bauwagen bildet ein robustes und vollverzinktes Fahrgestell mit A-Qualitätsachsen und Auflaufbremse. Die vollständig fugenlosen Wände bestehen aus isolierten Polyesterplatten in der Farbe RAL 9003. Das langlebige Polyesterdach besteht ebenfalls aus einem einzigen Stück.



* inkl. LED-Innenbeleuchtung und Herd, exkl. Möbel



Stabiles
Automatik-Stützrad



Sperrholzboden mit
rutschfestem Profil



Türhaken



Lüftungsgitter



Rahmen und Eingangstür
aus Holz



Abschließbarer
Lagerraum



Hauptanschluss
Strom 230 Volt

Polyesterdach
mit Überhang

Belüftung

Platzieren Sie
Ihren Firmen-
namen an der
Wand



Ausdrehbare Stützen
an allen Ecken

Tür zum Lagerhaus



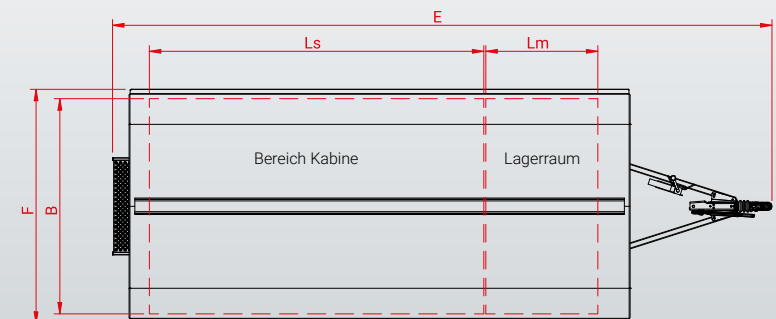
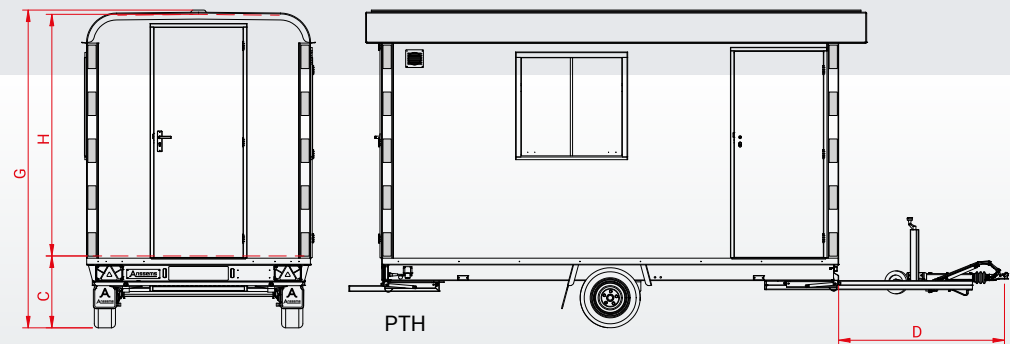
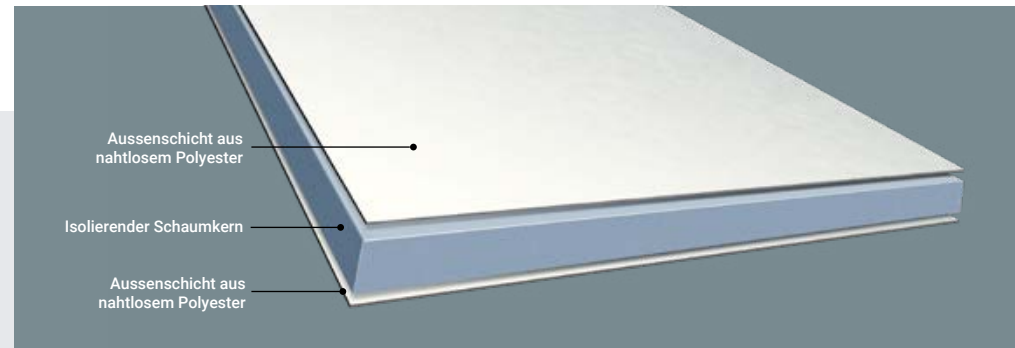
Länge der
freien Deichsel
145 cm

1A-Qualität
Auflaufbremse

Anssems

Sandwich-Paneele

Die Anssems PTS-Wände bestehen aus 3-lagigen Polyester-Sandwichplatten. Diese Platten sind von hoher Qualität, haben einen sehr guten Dämmwert, eine hohe Steifigkeit, eine gute Druckfestigkeit, sind leicht und einfach zu pflegen.



Modell	PTS 1400 292x188
Gesamtgewicht	1400 kg
Leergewicht	890 kg
Nutzlast	510 kg
Dachfarbe	grau
Wandfarbe	RAL 9003
Anzahl der Achsen	1
Ausführung	gebremst
Kastenhöhe innen (H)	211 cm
Unterkunft (Ls x B)	292 x 188 cm
Lagerraum (Lm x B)	98 x 188 cm
Ladeflächenhöhe (C)	60 cm
Deichsellänge (D)	145 cm
Gesamtlänge (E)	576 cm
Gesamtbreite (F)	205 cm
Gesamthöhe (G)	277 cm
Reifenmaß	185/60R12

Zubehör	PTS 1400
Elektroheizung 1500 w	s
Reserverad mit Halter	v
Achsstoßdämpfer	v

- s *Serienausstattung*
- v *Erhältlich als Zubehör*

DER ANSSEMS PTS IST ROBUST UND STOSSFEST

Anssems

BESUCHEN SIE DEN AUSSTELLUNGSRAUM VON ANSSEMS.COM

JEDER UNSERER MEGASTORES UMFASST EINE AUSSTELLUNGSFLÄCHE VON ÜBER 5.500 M². IN DIESEN AUSSTELLUNGSHALLEN STEHEN DIE VERSCHIEDENEN ANHÄNGERMODELLE IMMER IM TROCKENEN UND SIND IMMER VORRÄTIG.

ANHÄNGER DIREKT ZUM ANHÄNGER



Persönliche Beratung

In unseren 12 Verkaufsniederlassungen innerhalb Deutschlands haben Sie die Möglichkeit alle Anhänger der Marken Anssems und Hulco zu besichtigen. Hier bieten wir Ihnen eine umfassende Beratung und Service, sowohl für verschiedene Anhängermodelle, wie auch für Zubehör und Ersatzteile. Wir garantieren Ihnen den besten Preis, die höchsten Qualitätsstandards und einen beachtlichen Vorrat. Bei uns müssen Sie sich nicht auf lange Lieferzeiten einstellen, denn Sie können Ihren Wunschanhänger begutachten und direkt mitnehmen.

Die Mitnahmemöglichkeit besteht bei bestehender gültigen Zulassung oder Nutzung eines Überführungskennzeichens.



Womit können wir Ihnen helfen?

Brauchen Sie eine individuelle Kaufberatung?
Termin vereinbaren >

Anssems.com Megastore-Standorte

Eisenberg

In der Wiessen 1
D-07608

Deutschland

[Mehr Informationen >](#)

Nauen

Alfred-Nobel-Straße 4
D-14641

Deutschland

[Mehr Informationen >](#)

Kaltenkirchen

Maybachstraße 2
D-24568

Deutschland

[Mehr Informationen >](#)

Weyhe

Zeppelinstraße 17
D-28844

Deutschland

[Mehr Informationen >](#)

Schwülper

Waller See 6
D-38179

Deutschland

[Mehr Informationen >](#)

Duisburg-Rheinhausen

Dahlingstraße 240
D-47229

Deutschland

[Mehr Informationen >](#)

Bad Bentheim-Gildehaus

Stockholmer Straße 32
D-48455

Deutschland

[Mehr Informationen >](#)

Waldlaubersheim

Feldborn 7
D-55444

Deutschland

[Mehr Informationen >](#)

Geseke

Hansestraße 8
D-59590

Deutschland

[Mehr Informationen >](#)

Geisenfeld

Alemannenstraße 3
D-85290

Deutschland

[Mehr Informationen >](#)

Laichingen

Carl-Zeiss-Straße 6
D-89150

Deutschland

[Mehr Informationen >](#)

Bergheimfeld

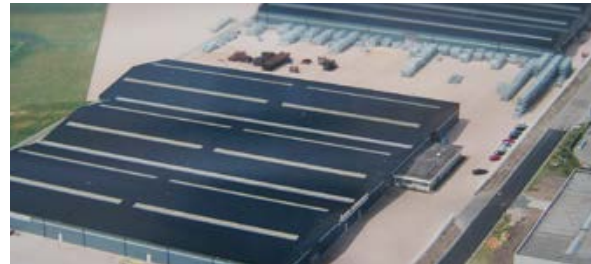
Richtbergstraße 19
D-97493

Deutschland

[Mehr Informationen >](#)

45 Jahre Anssems

Anssems Aanhangwagens BV stellt seit 45 Jahren (1977-2022) Qualitätsanhänger her und verfügt über eine breite Palette von Modellen. Sehen Sie sich hier das Angebot an Anhängern und Zubehör an und kaufen Sie direkt beim Hersteller.



Anssems.com Montage-Service



Lassen Sie Ihre Anssems Anhängerzubehör professionell von Anssems.com montieren und prüfen.

Pluspunkte

- ✓ Fachgerechte Montagen
- ✓ Anssems Qualitätskontrolle
- ✓ Anssems Sicherheitsprüfung

Siehe unseren Montageservice

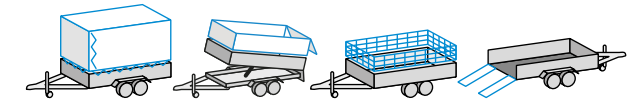
[Anhängerzubehör Service >](#)

Anhänger Zubehör Übersicht

Vervollständigen Sie Ihren Anhänger noch mehr mit unserem Zubehör, das sich leicht montieren lässt. Sie möchten wissen, welches Originalzubehör für das Anhängermodell erhältlich ist? Dann werfen Sie einen Blick auf die Zubehörübersicht.

Aufbau Zubehör-übersicht

[Jetzt hier ansehen >](#)



Anssems
.com

Unsere Qualität hat viele Anhänger

Die Anssems-Gruppe bietet Ihnen mit den Marken Anssems und Hulco ein komplettes Angebot für Ihre Transportlösungen. Anssems Anhänger zeichnen sich bereits seit 1977 durch ihre Zuverlässigkeit und Langlebigkeit aus. Die großzügige Serienausstattung sorgt für einen optimalen Benutzerkomfort. Die hohe Qualität wird mit Hilfe der eigenen Entwicklung, Innovation und automatisierter Produktion gewährleistet. Anssems ist aus diesem Grund führend auf dem europäischen Markt.



Ihr Anssems-Händler

Anssems.com

www.anssems.com

Servicehotline: 05924 299 320
(Montag bis Freitag von 8.30 Uhr bis 17.30 Uhr)

AC-AB2203DE-PTS

Anssems

Die Anssems-Gruppe

Anssems Anhänger GmbH

Londoner Straße 15
D-48455 Bad Bentheim-Gildehaus

Anssems Aanhangwagens B.V.

Ericssonstraat 50
NL-5121 ML Rijen

Anssems Remorques Sarl

Rue Pierre Brosolette
FR-58600 Garchizy

Hulco Trailers GmbH

Wiener Straße 34
D-48455 Bad Bentheim-Gildehaus