



Anssems  
PLT

# EIN KOLLEGE, DER KEINEN JOB SCHEUT

ab  
1.299,- €



TIEFLADER 

HOCHLADER 

MULTITRANSPORTER 

FAHRZEUGTRANSPORTER 

KIPPER 

DECKELANHÄNGER 

KOFFERANHÄNGER 

PFERDEANHÄNGER 

BAUWAGEN 

ANHÄNGER KAUFEN - DIREKT BEIM HERSTELLER

**Anssems**  
.com

## HOCHLADER PLT

**Anssems**

# 12 ANSSEMS.COM MEGASTORES DEUTSCHLANDWEIT



## Über Ansems.com

Ansems.com Deutschland GmbH verkauft Anhänger an Privatpersonen und Unternehmen in über 12 Anhänger Megastores deutschlandweit. Ansems.com ist Teil der Ansems-Gruppe. Die Ansems-Gruppe entwickelt, produziert und verkauft Anhänger unter den Marken Ansems und Hulco. Mit Produktionsstätten in Deutschland, den Niederlanden und Frankreich hat sich das Familienunternehmen zu einem starken europäischen Akteur entwickelt.

## 7 Gründe für die Wahl von Ansems.com

- ✓ Über 300 Anhänger direkt ab Lager
- ✓ Direkt vom Hersteller
- ✓ Höchste Qualität seit 45 Jahren
- ✓ Professionelle und Fachkundige Beratung
- ✓ 12 Anhänger Megastores deutschlandweit
- ✓ Webshop geöffnet 24/7
- ✓ Bestellungen kontaktlos abholen möglich



**Unschlagbar  
günstig!**

Basic Hochlader ausgestattet mit Alubordwänden, Stützrad und rutschfester Holzboden

## PLT 750.211×132

Hersteller: Anssems | Artikelnummer: 1.31.1.0201.00



**1.299,- €** ~~1.715,- €~~ inkl. MwSt.

Sie sparen  
416 euro!



Produkt Typ	PLT
Gesamtgewicht	750 kg
Leergewicht	165 kg
Nutzlast	585 kg
Kasteninnenmaß	211 x 132 x 30 cm

Pluspunkte
✓ Mit Spannverschlüssen
✓ 8 Maxizurrpunkte
✓ Alu Bordwände Herausnehmbare an 3 Seiten

Wird oft zusammen gekauft mit:

**Flachplane** 211x132

Artikelnummer: 1.61.1.2201.00



**195,- €**  
~~210,- €~~

Sie sparen  
15 euro!

**Dieses Produkt  
jetzt ansehen**

[Zum Shop gehen >](#)

## PLTB 1000.211×132

Hersteller: Anssems | Artikelnummer: 1.31.1.0501.00



**1.699,- €** ~~2.190,- €~~ inkl. MwSt.

Sie sparen  
491 euro!



Produkt Typ	PLT
Gesamtgewicht	1000 kg
Leergewicht	190 kg
Nutzlast	810 kg
Kasteninnenmaß	211 x 132 x 30 cm

Pluspunkte
✓ Mit Spannverschlüssen
✓ 8 Maxizurrpunkte
✓ Alu Bordwände Herausnehmbare an 3 Seiten

Wird oft zusammen gekauft mit:

**Aufsatzbordwände** 211x132x30

Artikelnummer: 1.75.2.2201.03



**815,- €**  
~~870,- €~~

Sie sparen  
55 euro!

**Dieses Produkt  
jetzt ansehen**

[Zum Shop gehen >](#)

Aktuelle Preise 10-05-2022. Die Preise im Shop können variieren.

**Anssems**  
.com



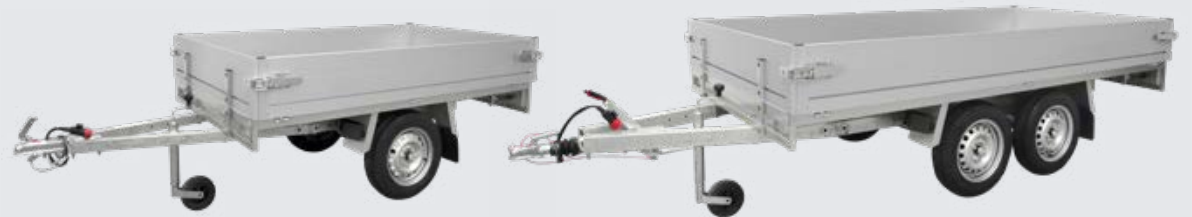
**MEIN ANSSEMS PLT IST  
ANGENEHM LEICHT,  
ABER EXTREM STARK**

**Alle PLT-Modelle  
im Shop anzeigen**

[Kaufen Sie Ihren Anhänger online >](#)

## PLT Hochlader

Der Anssems PLT zeichnet sich durch sein ergonomisches Design aus, eine extrem leichte aber robuste Konstruktion, damit viel Ladekapazität zur Verfügung steht. Da sich die Räder unter der Karosserie befinden, hat der Anssems PLT eine große Ladefläche. Die Ladefläche ist einfach und bequem zu erreichen, da die Seitenwände und Heckbordwand klappbar sind.



## Immer ein ideales Modell

Gebremst oder ungebremst, Einachser oder Tandem, verschiedene Gewichtsklassen und eine große Auswahl an Aufbauabmessungen. Mit mehr als 8 verschiedenen Modellen gibt es immer einen PLT-Anhänger, der genau Ihren Anforderungen entspricht. Alle Modelle verfügen über eine integrierte Bindschiene. Hier befestigen Sie Netzhaken an beliebiger Stelle. Ideal zur sicheren Befestigung Ihrer Ladung.



Leicht zugängliche Ladefläche



Serienmäßig mit Stützrad ausgestattet



Sie sparen Zeit dank der Spannverschlüsse



8 Bindehaken an der Innenseite der Ladeplattform



Bindeschiene für bewegliche Netzhaken oder Ösen



Deutliche, auffällige Rückleuchten



Reflektoren, klar sichtbar



## Optimieren Sie Ihren PLT

Das Zubehör bietet jedem Anwender unzählige Optimierungsmöglichkeiten. Für den perfekten Einsatz, egal ob Sie den PLT täglich professionell einsetzen oder privat nutzen. Hier sehen Sie Optionen, die Anssems Ihnen anbieten kann.

# DER ANSSEMS PLT IST GANZ AUF DIE WÜNSCHE MEINES UNTERNEHMENS ZUGESCHNITTEN

**Brauchen Sie eine individuelle Kaufberatung?**

Termin vereinbaren >



Eine Flachplane bietet zusätzlichen Schutz beim Transport. Diese Flachplane lässt sich einfach an den Netzhaken befestigen.



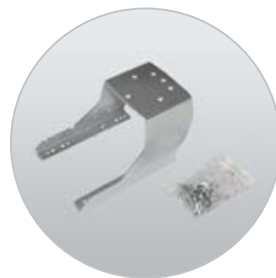
Das Vordergitter ist bei PLT-Besitzern sehr beliebt. Hiermit schaffen Sie zusätzliche Befestigungsmöglichkeiten.



Zubehör;  
Aluminiumauffahrampen



Zubehör;  
Reserverad



Zubehör;  
Reserveradhalterung



Zubehör; Netzhaken  
für Bindschiene



Zubehör; Bindeösen  
Bindschiene



Zubehör; Achsstoßdämpfer  
für zusätzlichen Fahrkomfort

Aufsatzbordwände  
für 30 cm zusätzliche  
Ladehöhe



## Alle Zubehör anzeigen

[Zum Anhängerzubehör >](#)

Benötigen Sie zusätzliches Ladevolumen? Durch die Montage von Aufsatzbordwänden erhöht sich die Seitenaufbauhöhe auf 60 cm.

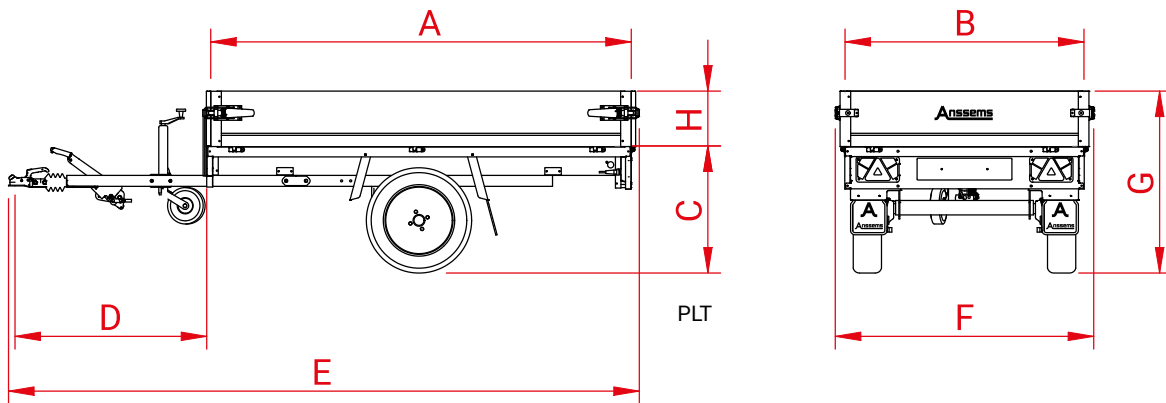
**Anssems**

Modell	PLT 750 211x132	PLT 750 231x132	PLTB 1000 211x132	PLTB 1000 231x132	PLTT 750 251x150	PLTT 750 305x150	PLTT 1350 251x150	PLTT 1350 305x150
<b>Gesamtgewicht</b>	750 kg	750 kg	1000 kg	1000 kg	750 kg	750 kg	1350 kg	1350 kg
<b>Anzahl der Achsen</b>	1	1	1	1	2	2	2	2
<b>Ausführung</b>	ungebremst	ungebremst	gebremst	gebremst	ungebremst	ungebremst	gebremst	gebremst
<b>Leergewicht</b>	165 kg	170 kg	190 kg	195 kg	240 kg	260 kg	270 kg	295 kg
<b>Nutzlast</b>	585 kg	580 kg	810 kg	805 kg	510 kg	490 kg	1080 kg	1055 kg
Kastlänge innen (A)	211 cm	231 cm	211 cm	231 cm	251 cm	305 cm	251 cm	305 cm
Kastbreite innen (B)	132 cm	132 cm	132 cm	132 cm	150 cm	150 cm	150 cm	150 cm
Ladeflächenhöhe (C)	67 cm	67 cm	68 cm	68 cm	67 cm	67 cm	67 cm	67 cm
Deichsellänge (D)	99 cm	99 cm	105 cm	105 cm	97 cm	97 cm	105 cm	105 cm
Gesamtläng (E)	320 cm	340 cm	325 cm	345 cm	358 cm	412 cm	365 cm	419 cm
Gesamtbreite (F)	142 cm	142 cm	142 cm	142 cm	160 cm	160 cm	160 cm	160 cm
Gesamthöhe (G)	97 cm	97 cm	98 cm	98 cm	97 cm	97 cm	97 cm	97 cm
Bordwandhöhe (H)	30 cm	30 cm	30 cm	30 cm	30 cm	30 cm	30 cm	30 cm
<b>Reifenmaß</b>	145/80R13	145/80R13	155/80R13	155/80R13	145/80R13	145/80R13	145/80R13	145/80R13

Zubehör	PLT 750 211x132	PLT 750 231x132	PLTB 1000 211x132	PLTB 1000 231x132	PLTT 750 251x150	PLTT 750 305x150	PLTT 1350 251x150	PLTT 1350 305x150
Flachplane	✓	✓	✓	✓	✓	✓	✓	✓
Netzhaken	✓	✓	✓	✓	✓	✓	✓	✓
Universelle Aluminium Auffahrampen	✓	✓	✓	✓	✓	✓	✓	✓
Reserverad mit Halter	✓	✓	✓	✓	✓	✓	✓	✓
Achsstoßdämpfer	✗	✗	✓	✓	✗	✗	✓	✓
Vordergitter (Höhe 75 cm)	✓	✓	✓	✓	✓	✓	✓	✓
Aufsatzbordwände (Höhe 30 cm)	✓	✓	✓	✓	✓	✓	✓	✓







# DER ANSSEMS PLT IST DER PERFEKTE ANHÄNGER FÜR ALLE TRANSPORTAUFGABEN DES ARBEITSALLTAGS

**Alle PLT-Modelle im Shop anzeigen**

[Zum Pkw-Anhänger >](#)

**Wählen Sie hier Ihr PLT-Zubehör**

[Zum Anhängerzubehör >](#)



**Anssems**



# BESUCHEN SIE DEN AUSSTELLUNGSRAUM VON ANSSEMS.COM

JEDER UNSERER MEGASTORES UMFASST EINE AUSSTELLUNGSFLÄCHE VON ÜBER 5.500 M<sup>2</sup>. IN DIESEN AUSSTELLUNGSHALLEN STEHEN DIE VERSCHIEDENEN ANHÄNGERMODELLE IMMER IM TROCKENEN UND SIND IMMER VORRÄTIG.

ANHÄNGER DIREKT ZUM ANHÄNGER



## Persönliche Beratung

In unseren 12 Verkaufsniederlassungen innerhalb Deutschlands haben Sie die Möglichkeit alle Anhänger der Marken Anssems und Hulco zu besichtigen. Hier bieten wir Ihnen eine umfassende Beratung und Service, sowohl für verschiedene Anhängermodelle, wie auch für Zubehör und Ersatzteile. Wir garantieren Ihnen den besten Preis, die höchsten Qualitätsstandards und einen beachtlichen Vorrat. Bei uns müssen Sie sich nicht auf lange Lieferzeiten einstellen, denn Sie können Ihren Wunschanhänger begutachten und direkt mitnehmen.

Die Mitnahmemöglichkeit besteht bei bestehender gültigen Zulassung oder Nutzung eines Überführungskennzeichens.



**Womit können wir Ihnen helfen?**

**Brauchen Sie eine individuelle Kaufberatung?**  
Termin vereinbaren >

## Anssems.com Megastore-Standorte

### Eisenberg

In der Wiessen 1  
D-07608

Deutschland

[Mehr Informationen >](#)

### Nauen

Alfred-Nobel-Straße 4  
D-14641

Deutschland

[Mehr Informationen >](#)

### Kaltenkirchen

Maybachstraße 2  
D-24568

Deutschland

[Mehr Informationen >](#)

### Weyhe

Zeppelinstraße 17  
D-28844

Deutschland

[Mehr Informationen >](#)

### Schwülper

Waller See 6  
D-38179

Deutschland

[Mehr Informationen >](#)

### Duisburg-Rheinhausen

Dahlingstraße 240  
D-47229

Deutschland

[Mehr Informationen >](#)

### Bad Bentheim-Gildehaus

Stockholmer Straße 32  
D-48455

Deutschland

[Mehr Informationen >](#)

### Waldlaubersheim

Feldborn 7  
D-55444

Deutschland

[Mehr Informationen >](#)

### Geseke

Hansestraße 8  
D-59590

Deutschland

[Mehr Informationen >](#)

### Geisenfeld

Alemannenstraße 3  
D-85290

Deutschland

[Mehr Informationen >](#)

### Laichingen

Carl-Zeiss-Straße 6  
D-89150

Deutschland

[Mehr Informationen >](#)

### Bergheimfeld

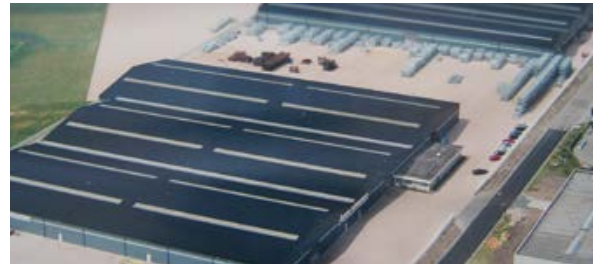
Richtbergstraße 19  
D-97493

Deutschland

[Mehr Informationen >](#)

## 45 Jahre Anssems

Anssems Aanhangwagens BV stellt seit 45 Jahren (1977-2022) Qualitätsanhänger her und verfügt über eine breite Palette von Modellen. Sehen Sie sich hier das Angebot an Anhängern und Zubehör an und kaufen Sie direkt beim Hersteller.



## Anssems.com Montage-Service



Lassen Sie Ihre Anssems Anhängerzubehör professionell von Anssems.com montieren und prüfen.

### Pluspunkte

- ✓ Fachgerechte Montagen
- ✓ Anssems Qualitätskontrolle
- ✓ Anssems Sicherheitsprüfung

**Siehe unseren Montageservice**

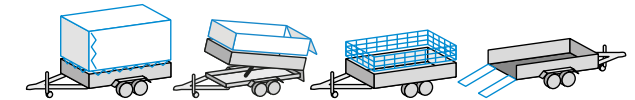
[Anhängerzubehör Service >](#)

## Anhänger Zubehör Übersicht

Vervollständigen Sie Ihren Anhänger noch mehr mit unserem Zubehör, das sich leicht montieren lässt. Sie möchten wissen, welches Originalzubehör für das Anhängermodell erhältlich ist? Dann werfen Sie einen Blick auf die Zubehörübersicht.

### Aufbau Zubehör-übersicht

[Jetzt hier ansehen >](#)



**Anssems**  
.com

# Unsere Qualität hat viele Anhänger

Die Anssems-Gruppe bietet Ihnen mit den Marken Anssems und Hulco ein komplettes Angebot für Ihre Transportlösungen. Anssems Anhänger zeichnen sich bereits seit 1977 durch ihre Zuverlässigkeit und Langlebigkeit aus. Die großzügige Serienausstattung sorgt für einen optimalen Benutzerkomfort. Die hohe Qualität wird mit Hilfe der eigenen Entwicklung, Innovation und automatisierter Produktion gewährleistet. Anssems ist aus diesem Grund führend auf dem europäischen Markt.

Ihr Anssems-Händler

# Anssems.com

[www.anssems.com](http://www.anssems.com)

Servicehotline: 05924 299 320  
(Montag bis Freitag von 8.30 Uhr bis 17.30 Uhr)



**A** Tiefflader **BSX**



**A** Tiefflader **GT-O**



**A** Tiefflader **GT-R**



**A** Hochlader **ASX**  
(mit rampen)



**A** Hochlader **PSX**



**H** Hochlader **MEDAX**



**A** Hochlader **PLT**



**H** Multitransporter  
**CARAX**



**A** Multitransporter  
**MSX-Basic / MSX**



**A** Fahrzeugtransporter  
**AMT**



**A** Fahrzeugtransporter  
**AMT-ECO**



**A** Dreiseitenkipper  
**KSX**



**A** Rückwärts Kipper  
**KLT**



**A** Deckelanhängers **GT-HT/VT1**



**A** Koffernhänger  
**GT-VT2/VT3/VT4**



**H** Maschinentransporter  
**TERRAX**



**H** Maschinentransporter  
**TERRAX-Basic**



**A** Pferdeanhänger **PTH**



**A** Bauwagen **PTS**



Großes Sortiment an Zubehör

AC-AB2202DE-PLT

# Anssems

## Die Anssems-Gruppe

### Anssems Anhänger GmbH

Londoner Straße 15  
D-48455 Bad Bentheim-Gildehaus

### Anssems Aanhangwagens B.V.

Ericssonstraat 50  
NL-5121 ML Rijen

### Anssems Remorques Sarl

Rue Pierre Brosolette  
FR-58600 Garchizy

### Hulco Trailers GmbH

Wiener Straße 34  
D-48455 Bad Bentheim-Gildehaus