



Anssems
BSX

DER ROBUSTE ALLESKÖNNER

ab
1.599,- €



*Jetzt mit
Aktionsanhänger
angebot!*



TIEFLADER 

HOCHLADER 

MULTITRANSPORTER 

FAHRZEUGTRANSPORTER 

KIPPER 

DECKELANHÄNGER 

KOFFERANHÄNGER 

PFERDEANHÄNGER 

BAUWAGEN 

ANHÄNGER KAUFEN - DIREKT BEIM HERSTELLER

Anssems
.com

TIEFLADER **BSX**

Anssems

12 ANSSEMS.COM MEGASTORES DEUTSCHLANDWEIT



Über Ansems.com

Ansems.com Deutschland GmbH verkauft Anhänger an Privatpersonen und Unternehmen in über 12 Anhänger Megastores deutschlandweit. Ansems.com ist Teil der Ansems-Gruppe. Die Ansems-Gruppe entwickelt, produziert und verkauft Anhänger unter den Marken Ansems und Hulco. Mit Produktionsstätten in Deutschland, den Niederlanden und Frankreich hat sich das Familienunternehmen zu einem starken europäischen Akteur entwickelt.

7 Gründe für die Wahl von Ansems.com

- ✓ Über 300 Anhänger direkt ab Lager
- ✓ Direkt vom Hersteller
- ✓ Höchste Qualität seit 45 Jahren
- ✓ Professionelle und Fachkundige Beratung
- ✓ 12 Anhänger Megastores deutschlandweit
- ✓ Webshop geöffnet 24/7
- ✓ Bestellungen kontaktlos abholen möglich



**Unschlagbar
günstig!**

Anssems BSX Kastenanhänger mit stabilem verschweißtem Rahmen

BSX 750.251×130 Hersteller: Anssems | Artikelnummer: 1.00.1.0102.00

Die Anssems.com
Nummer eins!
Sehen Sie sich diesen
Bestseller an.



1.779,- €

~~2.220,- €~~ inkl. MwSt.

Sie sparen
441 euro!

Produkt Typ	BSX
Gesamtgewicht	750 kg
Leergewicht	230 kg
Nutzlast	520 kg
Kasteninnenmaß	251 x 130 x 35 cm

Pluspunkte

- ✓ Vordergitter und Reling
- ✓ Bordwand vorne und hinten abklappbar
- ✓ Rückwand-Unterstützung

Wir können
auch Ihr Zubehör
montieren

**Dieses BSX 750.251×130
Tieflader jetzt ansehen**

[Zum Anssems.com Shop gehen >](#)



Wird oft zusammen gekauft mit:

Abstellstützen mit Klemme (Satz)

Artikelnummer: 1.83.2.0005.00

130,- €
~~140,- €~~

Sie sparen
10 euro!



TIEFLADER FÜR DEN INTENSIVEN EINSATZ



BSX 750.205×120

Hersteller: Anssems | Artikelnummer: 1.00.1.0101.00



1.599,- € ~~2.040,- €~~ inkl. MwSt.

Sie sparen
441 euro!



Produkt Typ	BSX
Gesamtgewicht	750 kg
Leergewicht	205 kg
Nutzlast	545 kg
Kasteninnenmaß	205 x 120 x 35 cm

Pluspunkte

- ✓ Vordergitter und Reling
- ✓ Bordwand vorne und hinten abklappbar
- ✓ Rückwand-Unterstützung

Wird oft zusammen gekauft mit: Flachplane 205 x 120

Artikelnummer: 1.61.1.2101.00

290,- €
~~310,- €~~



Sie sparen
20 euro!

Dieses Produkt jetzt ansehen

[Zum Shop gehen >](#)

ANSSEMS.COM AKTIONSANHÄNGER - UNSCHLAGBAR GÜNSTIG!

BSX 2500.301×150

Hersteller: Anssems | Artikelnummer: 1.00.1.0403.00



2.799,- € ~~3.975,- €~~ inkl. MwSt.

Sie sparen
1.176 euro!



Produkt Typ	BSX
Gesamtgewicht	2500 kg
Leergewicht	405 kg
Nutzlast	2095 kg
Kasteninnenmaß	301 x 150 x 35 cm

- Pluspunkte**
- ✓ Vordergitter und Reling
 - ✓ Bordwand vorne und hinten abklappbar
 - ✓ Rückwand-Unterstützung

Wird oft zusammen gekauft mit:

Achsstoßdämpfer SX (Satz, 1 Achse)

Artikelnummer: 1.82.2.0003.00



175,- €

~~215,- €~~
Ohne Montage.

100

Sie sparen
40 euro!

**Dieses Produkt
jetzt ansehen**

[Zum Shop gehen >](#)

BSX 1350.251×130

Hersteller: Anssems | Artikelnummer: 1.00.1.0302.00



2.149,- € ~~2.905,- €~~ inkl. MwSt.

Sie sparen
756 euro!



Produkt Typ	BSX
Gesamtgewicht	1350 kg
Leergewicht	300 kg
Nutzlast	1050 kg
Kasteninnenmaß	251 x 130 x 35 cm

- Pluspunkte**
- ✓ Vordergitter und Reling
 - ✓ Bordwand vorne und hinten abklappbar
 - ✓ Rückwand-Unterstützung

Wird oft zusammen gekauft mit:

Abstellstützen mit Klemme (Satz)

Artikelnummer: 1.83.2.0005.00



130,- €

~~140,- €~~

Sie sparen
10 euro!

**Dieses Produkt
jetzt ansehen**

[Zum Shop gehen >](#)

Anssems
.com

**ICH KANN MICH
JEDEN TAG AUF MEINEN
ANSSEMS BSX 2500
VERLASSEN**

**Alle BSX-Modelle
im Shop anzeigen**

Kaufen Sie Ihren Anhänger online >

BSX - Tieflader für den intensiven Einsatz

Der Anssems BSX ist ein robuster Anhänger von hoher Qualität für Unternehmer und Privatpersonen. Nutzen Sie Ihren Anhänger intensiv und wollen Sie deshalb ein Qualitätsprodukt? Dann ist der BSX eine gute Wahl! Der Anssems BSX ist in 7 verschiedenen Ausführungen erhältlich. Die Platzierung der Räder neben dem Kastenaufbau bietet zusätzliche Stabilität, das werden Sie beim Laden und Fahren bemerken. Mit seiner niedrigen Ladefläche ist das Be- und Entladen sehr bequem.



BSX Tieflader ungebremst und gebremst

Robust und langlebig

Die Basis der BSX-Anhänger bildet ein extrem starkes Fahrgestell. Dieses Chassis aus Stahlprofilen ist vollverzinkt. Alle Profile sind daher außen und innen mit einer Zinkschicht versehen. Rostbildung ist durch diese Behandlung ausgeschlossen und eine lange Lebensdauer ist garantiert! Die Beleuchtung, Stützrad, Achsen, Kupplung und Auflaufbremse sind von ausgezeichneter Qualität. Die Kotflügel des BSX bestehen aus Stahl.



Robotergeschweißtes Chassis mit fester Reling und Vorgitter



Zuverlässige, gut sichtbare Beleuchtung



Vorder- und Seitenmarkierungsbeleuchtung



Rückwand kann auf ausziehbaren Rohren abgestützt werden



Vorderbordwand kann auf der Deichsel aufliegen



Bindschiene für bewegliche Netzhaken oder Bindeaugen



Bindschiene auch an der Innenseite der Ladefläche

Ab 1350 kg als gebremste Ausführung

Automatik Stützrad

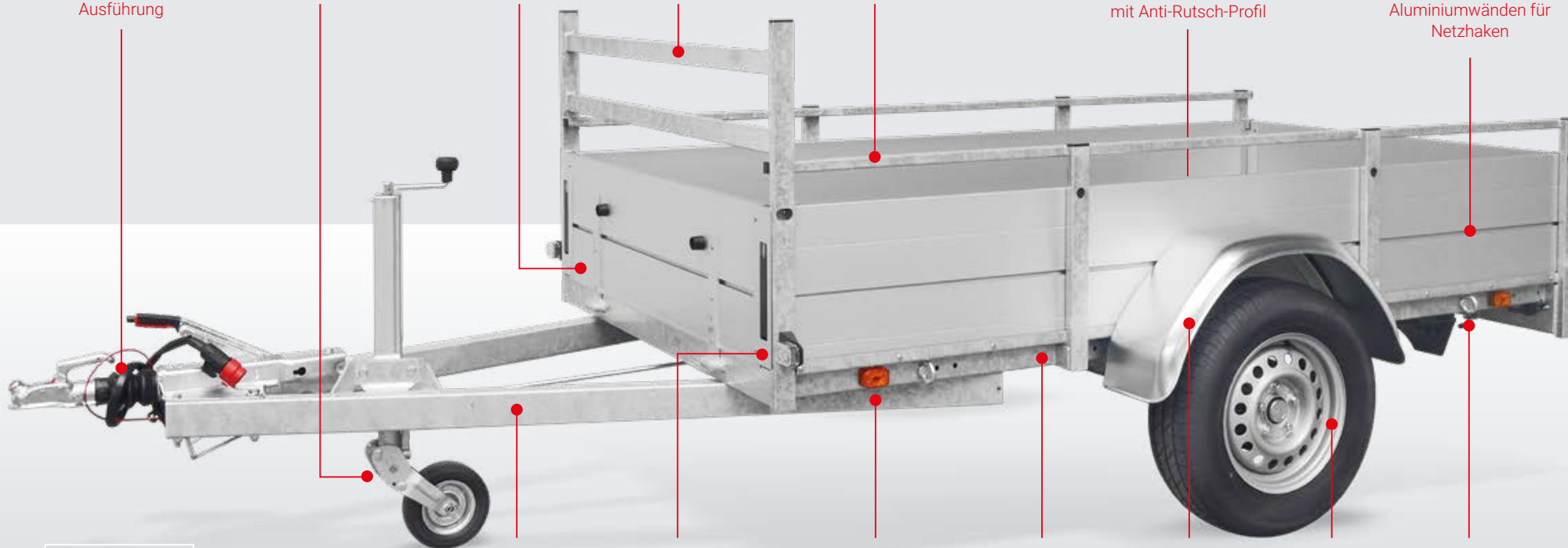
Klappbare Vorderbordwand

Festes Vorgitter

Feste Reling

Starker Multiplex-Ladeboden mit Anti-Rutsch-Profil

Integrierte Bindschiene in den Aluminiumwänden für Netzhaken



Ungebremster BSX: Deichsel aus U-Profil, freie Länge 135 cm.

Deichsel aus Rechteckprofil, freie Länge 145 cm.

Beleuchtung vorne

Seitenmarkierungsbeleuchtung

Robotergeschweißtes Chassis

Kotflügel aus Stahl

Achsen und Räder in 1A-Qualität

Feste Bindeaugen

Vielseitig einsetzbarer Anhänger

Bei der Entwicklung der BSX-Serie hat Anssems alles getan um dies Modell so multifunktionell wie möglich zu machen. Anssems kennt die Wünsche seiner Nutzer wie kein anderer. Dies spiegelt sich im Design und im Zubehör wider, welche alle Anforderungen erfüllen. Die BSX-Serie ist sowohl für den professionellen als auch für den privaten Bereich attraktiv. Fragen Sie den Anssems-Händler nach allen Optionen oder stellen Sie Ihre Fragen auf www.anssems.com.

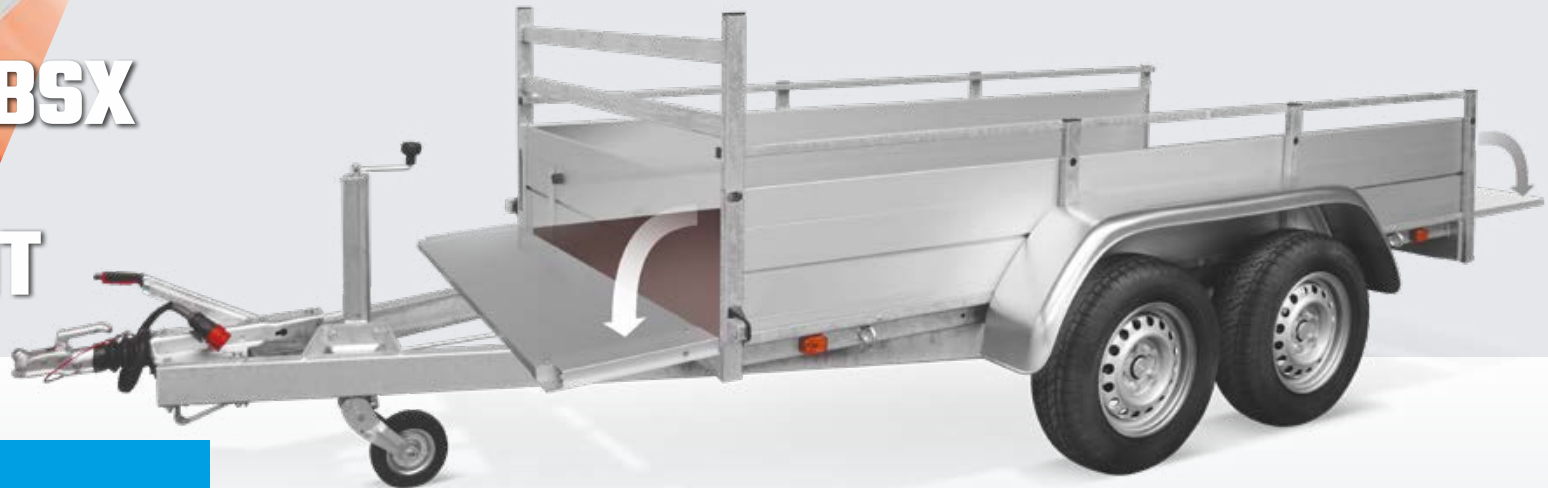
**DER ANSSEMS BSX
NIMMT ALLES
AUF EINMAL MIT**

**Brauchen Sie eine
individuelle Kaufberatung?**

Termin vereinbaren >

Anhängerzubehör anzeigen

Zum Anhängerzubehör >



Ladekomfort

Die Möglichkeit des Durchladens, wenn die Ladung mal etwas länger als die Ladefläche ist, ist eine hoch geschätzte Eigenschaft der Anssems BSX Serie. Die hintere Bordwand stützt sich auf ausziehbare Rohre und die Vorderbordwand klappt auf die Deichsel.



Verfügbar mit Abstellstützen für mehr Komfort beim Laden



Gebremste Modelle mit Achsstoßdämpfern erhältlich



Zubehör; Bindeaugen



Zubehör; Netzhaken



Zubehör; Reserveradhalterung



Zubehör; Reserverad



Zubehör; Universelle Auffahrampen aus Aluminium



Decken Sie Ihre Ladung sicher mit dieser Flachplane aus strapazierfähigem Planentuch ab. Einfache Montage an den verstellbaren Netzhaken.

Viele Käufer entscheiden sich bei dem BSX für eine Ansems-Plane. Diese gibt Ihnen mehr Ladevolumen und zusätzlichen Schutz beim Transport.

Die original Ansems Plane hat einen stabilen Stahlrahmen mit Aluminium Planken.



Alle BSX-Modelle im Shop anzeigen

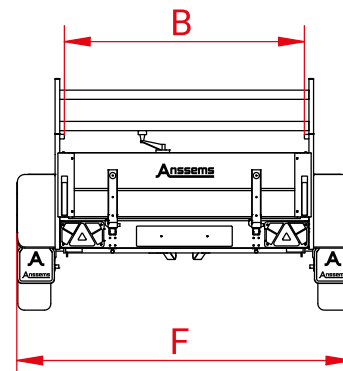
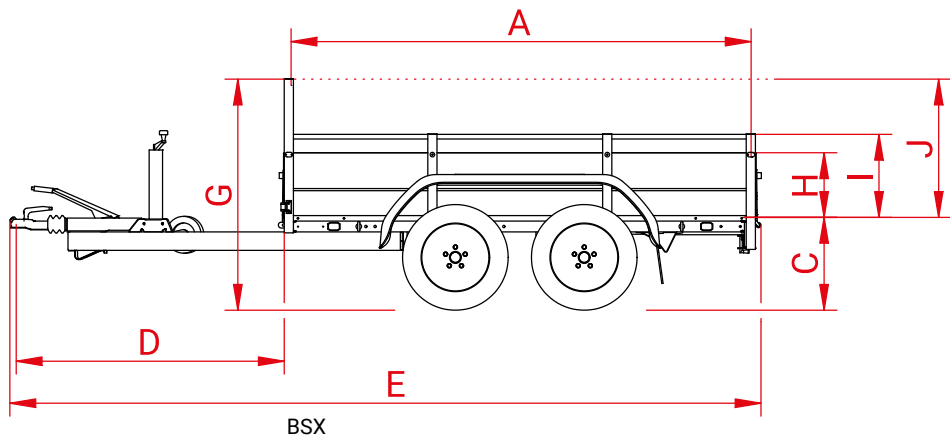
[Zum Pkw-Anhänger >](#)

Wählen Sie hier Ihr BSX-Zubehör

[Zum Anhängerzubehör >](#)

Modell	BSX 750 205x120	BSX 750 251x130	BSX 1350 205x120	BSX 1350 251x130	BSX 1500 301x150	BSX 2500 251x130	BSX 2500 301x150
Gesamtgewicht	750 kg	750 kg	1350 kg	1350 kg	1500 kg	2500 kg	2500 kg
Anzahl der Achsen	1	1	1	1	1	2	2
Ausführung	ungebremst	ungebremst	gebremst	gebremst	gebremst	gebremst	gebremst
Leergewicht	205 kg	230 kg	270 kg	300 kg	330 kg	365 kg	405 kg
Nutzlast	545 kg	520 kg	1080 kg	1050 kg	1170 kg	2135 kg	2095 kg
Kastlänge innen (A)	205 cm	251 cm	205 cm	251 cm	301 cm	251 cm	301 cm
Kastbreite innen (B)	120 cm	130 cm	120 cm	130 cm	150 cm	130 cm	150 cm
Ladeflächenhöhe (C)	52 cm	52 cm	53 cm	53 cm	53 cm	50 cm	50 cm
Deichsellänge (D)	135 cm	135 cm	145 cm	145 cm	145 cm	145 cm	145 cm
Gesamtlänge (E)	351 cm	397 cm	361 cm	407 cm	457 cm	407 cm	457 cm
Gesamtbreite (F)	166 cm	176 cm	170 cm	180 cm	200 cm	182 cm	202 cm
Gesamthöhe (G)	127 cm	127 cm	128 cm	128 cm	128 cm	125 cm	125 cm
Bordwandhöhe (H)	35 cm	35 cm	35 cm	35 cm	35 cm	35 cm	35 cm
Relinghöhe (I)	45 cm	45 cm	45 cm	45 cm	45 cm	45 cm	45 cm
Vordergitterhöhe (J)	75 cm	75 cm	75 cm	75 cm	75 cm	75 cm	75 cm
Reifenmaß	155/80R13	155/80R13	195/70R14	195/70R14	195/70R14	185/70R13	185/70R13

Zubehör	BSX 750 205x120	BSX 750 251x130	BSX 1350 205x120	BSX 1350 251x130	BSX 1500 301x150	BSX 2500 251x130	BSX 2500 301x150
Hochplane (Innenhöhe 150 cm)	✓	✓	✓	✓	✓	✓	✓
Hochplane (Innenhöhe 180 cm)	✗	✓	✗	✓	✓	✓	✓
Hochplane (Innenhöhe 210 cm)	✗	✗	✗	✗	✓	✗	✓
Flachplane	✓	✓	✓	✓	✓	✓	✓
Abstellstützen	✓	✓	✓	✓	✓	✓	✓
Netzhaken	✓	✓	✓	✓	✓	✓	✓
Bindeaugen M8	✓	✓	✓	✓	✓	✓	✓
Auffahrrampen Aluminium 150, 200, 250 cm	✓	✓	✓	✓	✓	✓	✓
Achsstoßdämpfer	✗	✗	✓	✓	✓	✓	✓
Reserverad mit Halter	✓	✓	✓	✓	✓	✓	✓



MEIN ANSSEMS BSX 2500 NIMMT AUCH LANGE LADUNG MIT



Befestigen Sie problemlos ein Ladungsnetz an den Netzhaken, die Sie an jeder beliebigen Stelle in der Bindeschiene positionieren können.



Rückwand kann auf ausziehbaren Rohren abgestützt werden.

Anssems



BESUCHEN SIE DEN AUSSTELLUNGSRAUM VON ANSSEMS.COM

JEDER UNSERER MEGASTORES UMFASST EINE AUSSTELLUNGSFLÄCHE VON ÜBER 5.500 M². IN DIESEN AUSSTELLUNGSHALLEN STEHEN DIE VERSCHIEDENEN ANHÄNGERMODELLE IMMER IM TROCKENEN UND SIND IMMER VORRÄTIG.

ANHÄNGER DIREKT ZUM ANHÄNGER



Persönliche Beratung

In unseren 12 Verkaufsniederlassungen innerhalb Deutschlands haben Sie die Möglichkeit alle Anhänger der Marken Anssems und Hulco zu besichtigen. Hier bieten wir Ihnen eine umfassende Beratung und Service, sowohl für verschiedene Anhängermodelle, wie auch für Zubehör und Ersatzteile. Wir garantieren Ihnen den besten Preis, die höchsten Qualitätsstandards und einen beachtlichen Vorrat. Bei uns müssen Sie sich nicht auf lange Lieferzeiten einstellen, denn Sie können Ihren Wunschanhänger begutachten und direkt mitnehmen.

Die Mitnahmemöglichkeit besteht bei bestehender gültigen Zulassung oder Nutzung eines Überführungskennzeichens.



Womit können wir Ihnen helfen?

Brauchen Sie eine individuelle Kaufberatung?
Termin vereinbaren >

Anssems.com Megastore-Standorte

Eisenberg

In der Wiessen 1
D-07608

Deutschland

[Mehr Informationen >](#)

Nauen

Alfred-Nobel-Straße 4
D-14641

Deutschland

[Mehr Informationen >](#)

Kaltenkirchen

Maybachstraße 2
D-24568

Deutschland

[Mehr Informationen >](#)

Weyhe

Zeppelinstraße 17
D-28844

Deutschland

[Mehr Informationen >](#)

Schwülper

Waller See 6
D-38179

Deutschland

[Mehr Informationen >](#)

Duisburg-Rheinhausen

Dahlingstraße 240
D-47229

Deutschland

[Mehr Informationen >](#)

Bad Bentheim-Gildehaus

Stockholmer Straße 32
D-48455

Deutschland

[Mehr Informationen >](#)

Waldlaubersheim

Feldborn 7
D-55444

Deutschland

[Mehr Informationen >](#)

Geseke

Hansestraße 8
D-59590

Deutschland

[Mehr Informationen >](#)

Geisenfeld

Alemannenstraße 3
D-85290

Deutschland

[Mehr Informationen >](#)

Laichingen

Carl-Zeiss-Straße 6
D-89150

Deutschland

[Mehr Informationen >](#)

Bergheinfeld

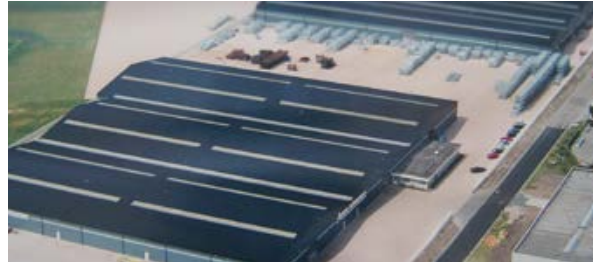
Richtbergstraße 19
D-97493

Deutschland

[Mehr Informationen >](#)

45 Jahre Anssems

Anssems Aanhangwagens BV stellt seit 45 Jahren (1977-2022) Qualitätsanhänger her und verfügt über eine breite Palette von Modellen. Sehen Sie sich hier das Angebot an Anhängern und Zubehör an und kaufen Sie direkt beim Hersteller.



Anssems.com Montage-Service



Lassen Sie Ihre Anssems Anhängerzubehör professionell von Anssems.com montieren und prüfen.

Pluspunkte

- ✓ Fachgerechte Montagen
- ✓ Anssems Qualitätskontrolle
- ✓ Anssems Sicherheitsprüfung

Siehe unseren Montageservice

[Anhängerzubehör Service >](#)

Anhänger Zubehör Übersicht

Vervollständigen Sie Ihren Anhänger noch mehr mit unserem Zubehör, das sich leicht montieren lässt. Sie möchten wissen, welches Originalzubehör für das Anhängermodell erhältlich ist? Dann werfen Sie einen Blick auf die Zubehörübersicht.

Aufbau Zubehör-übersicht

[Jetzt hier ansehen >](#)



Anssems
.com

Unsere Qualität hat viele Anhänger

Die Anssems-Gruppe bietet Ihnen mit den Marken Anssems und Hulco ein komplettes Angebot für Ihre Transportlösungen. Anssems Anhänger zeichnen sich bereits seit 1977 durch ihre Zuverlässigkeit und Langlebigkeit aus. Die großzügige Serienausstattung sorgt für einen optimalen Benutzerkomfort. Die hohe Qualität wird mit Hilfe der eigenen Entwicklung, Innovation und automatisierter Produktion gewährleistet. Anssems ist aus diesem Grund führend auf dem europäischen Markt.

Ihr Anssems-Händler

Anssems.com

www.anssems.com

Servicehotline: 05924 299 320
(Montag bis Freitag von 8.30 Uhr bis 17.30 Uhr)



A Tieflader **BSX**



A Tieflader **GT-O**



A Tieflader **GT-R**



A Hochlader **ASX**
(mit rampen)



A Hochlader **PSX**



H Hochlader **MEDAX**



A Hochlader **PLT**



H Multitransporter
CARAX



A Multitransporter
MSX-Basic / MSX



A Fahrzeugtransporter
AMT



A Fahrzeugtransporter
AMT-ECO



A Dreiseitenkipper
KSX



A Rückwärts Kipper
KLT



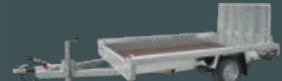
A Deckelanhängen **GT-HT/VT1**



A Kofferanhängen
GT-VT2/VT3/VT4



H Maschinentransporter
TERRAX



H Maschinentransporter
TERRAX-Basic



A Pferdeanhänger **PTH**



A Bauwagen **PTS**



Großes Sortiment an Zubehör

AC-AB2202DE-BSX

Anssems

Die Anssems-Gruppe

Anssems Anhänger GmbH
Londoner Straße 15
D-48455 Bad Bentheim-Gildehaus

Anssems Aanhangwagens B.V.
Ericssonstraat 50
NL-5121 ML Rijen

Anssems Remorques Sarl
Rue Pierre Brosolette
FR-58600 Garchizy

Hulco Trailers GmbH
Wiener Straße 34
D-48455 Bad Bentheim-Gildehaus