



Anssems
AMT-ECO
AMT

DER GANZ BESONDERE AUTOTRANSPORTER

ab
2.349,- €



- TIEFLADER
- HOCHLADER
- MULTITRANSPORTER
- FAHRZEUGTRANSPORTER**
- KIPPER
- DECKELANHÄNGER
- KOFFERANHÄNGER
- PFERDEANHÄNGER
- BAUWAGEN

ANHÄNGER KAUFEN - DIREKT BEIM HERSTELLER

FAHRZEUGTRANSPORTER **AMT/AMT-ECO**

Anssems
.com

Anssems

12 ANSSEMS.COM MEGASTORES DEUTSCHLANDWEIT



Über Ansems.com

Ansems.com Deutschland GmbH verkauft Anhänger an Privatpersonen und Unternehmen in über 12 Anhänger Megastores deutschlandweit. Ansems.com ist Teil der Ansems-Gruppe. Die Ansems-Gruppe entwickelt, produziert und verkauft Anhänger unter den Marken Ansems und Hulco. Mit Produktionsstätten in Deutschland, den Niederlanden und Frankreich hat sich das Familienunternehmen zu einem starken europäischen Akteur entwickelt.

7 Gründe für die Wahl von Ansems.com

- ✓ Über 300 Anhänger direkt ab Lager
- ✓ Direkt vom Hersteller
- ✓ Höchste Qualität seit 45 Jahren
- ✓ Professionelle und Fachkundige Beratung
- ✓ 12 Anhänger Megastores deutschlandweit
- ✓ Webshop geöffnet 24/7
- ✓ Bestellungen kontaktlos abholen möglich



**Unschlagbar
günstig!**

Mit dem AMT wird das Transportieren von Pkws oder Gartenmaschinen ein wahres Vergnügen

AMT 2500.407×180

Hersteller: Anssems | Artikelnummer: 1.20.1.0302.00



4.449,- € ~~5.700,- €~~ inkl. MwSt.

Sie sparen
1.251 euro!



Produkt Typ	AMT
Gesamtgewicht	2500 kg
Leergewicht	450 kg
Nutzlast	2050 kg
Kasteninnenmaß	407 x 180 x 18 cm

- Pluspunkte**
- ✓ 100% holzfrei
 - ✓ Aluminium Ladeboden
 - ✓ Längenverstellbare Seilwinde

Wird oft zusammen gekauft mit:
Spanngurtsatz (Easyfix)

Artikelnummer: 1.73.2.8901.00

195,- €
~~205,- €~~

Sie sparen
10 euro!

**Profitieren
Sie jetzt**

[Zum Shop gehen >](#)

AMT 1500.400×188 Eco

Hersteller: Anssems | Artikelnummer: 1.20.1.0106.01



3.289,- € ~~4.215,- €~~ inkl. MwSt.

Sie sparen
926 euro!



Produkt Typ	AMT-ECO
Gesamtgewicht	1500 kg
Leergewicht	310 kg
Nutzlast	1190 kg
Kasteninnenmaß	400 x 188 x 18 cm

- Pluspunkte**
- ✓ Serienmäßig mit Alu-Auffahrampen
 - ✓ Besonders viel Nutzlast
 - ✓ Mit Abstellstütze

Wird oft zusammen gekauft mit:
Radstopper mit Bindeauge

188 cm (Stück)

Artikelnummer: 1.72.1.3801.00

160,- €
~~165,- €~~

Sie sparen
5 euro!

**Dieses Produkt
jetzt ansehen**

[Zum Shop gehen >](#)

Aktuelle Preise 10-05-2022. Die Preise im Shop können variieren.

Anssems
.com



AMT-ÜBERZEUGT MIT JEDEM GEBRAUCH

Beliebt bei Autoenthusiasten

AMT 1300.340×180 Eco

Hersteller: Anssems | Artikelnummer: 1.20.1.0505.01



2.349,- € ~~3.380,- €~~ inkl. MwSt.

Sie sparen
1.031 euro!



Produkt Typ	AMT-ECO
Gesamtgewicht	1300 kg
Leergewicht	255 kg
Nutzlast	1045 kg
Kasteninnenmaß	340 x 180 x 18 cm

- Pluspunkte**
- ✓ 100% holzfrei
 - ✓ Aluminium Ladeboden
 - ✓ Mit Abstellstützen

Wird oft zusammen gekauft mit:
Spanngurtsatz (Easyfix)

Artikelnummer: 1.73.2.8901.00



195,- €
~~205,- €~~

Sie sparen
10 euro!

**Dieses Produkt
jetzt ansehen**

[Zum Shop gehen >](#)

Beliebt bei Autoenthusiasten

AMT 1200.340×170

Hersteller: Anssems | Artikelnummer: 1.20.1.0501.00



3.059,- € ~~3.915,- €~~ inkl. MwSt.

Sie sparen
856 euro!



Produkt Typ	AMT
Gesamtgewicht	1200 kg
Leergewicht	350 kg
Nutzlast	850 kg
Kasteninnenmaß	340 x 170 x 18 cm

- Pluspunkte**
- ✓ 100% holzfrei
 - ✓ Aluminium Ladeboden
 - ✓ Längenverstellbare Seilwinde

Original Anssems-Produkt:

Gitteraufsätze 340x170x70

Artikelnummer: 1.74.2.3501.07



1.270,- €
~~1.490,- €~~

Sie sparen
220 euro!

Dieses Produkt jetzt ansehen

[Zum Shop gehen >](#)

AMT 3000.507×200

Hersteller: Anssems | Artikelnummer: 1.20.1.0404.00



5.599,- € ~~7.190,- €~~ inkl. MwSt.

Sie sparen
1.591 euro!



Produkt Typ	AMT
Gesamtgewicht	3000 kg
Leergewicht	550 kg
Nutzlast	2450 kg
Kasteninnenmaß	507 x 200 x 18 cm

- Pluspunkte**
- ✓ 100% holzfrei
 - ✓ Aluminium Ladeboden
 - ✓ Längenverstellbare Seilwinde

Wird oft zusammen gekauft mit:

Radstopper mit Bindeauge

200 cm (Stück)

Artikelnummer: 1.72.1.4102.00



175,- €
~~180,- €~~

Sie sparen
5 euro!

Dieses Produkt jetzt ansehen

[Zum Shop gehen >](#)

AMT-Überzeugt mit jedem Gebrauch

Ein praktischer Anhänger, für viele Zwecke einsetzbar. Dies war das Ziel während der Entwicklungsphase des AMT. Maximale Nutzlast wurde durch eine clevere Konstruktion geschaffen. Alle AMT's sind 100% holzfrei. Der geschlossene Boden aus Aluminium erlaubt eine Vielzahl von Einsatzmöglichkeiten. Denken Sie dabei an den Transport von Autos, Geräten (auch Gartengeräte) und Quads.



Mit allen Extras ausgestattet

Der Ansems AMT ist komplett ausgestattet mit einer Seilwinde, leichter Aluminium Auffahr- rampen und einfach zu bedienenden Abstellstützen. Aufgrund der niedrigen Ladeflächenhöhe wird das Laden und Entladen leicht gemacht. Die Seitenbordwände haben eine Höhe von nur 18 cm, welches das Ein- und Aussteigen aus dem Fahrzeug auf den AMT ohne Probleme ermöglicht. Die Beleuchtung, Achsen, Kupplung und Auflaufbremse sind von ausgezeichneter Qualität.



Meist verkaufte Zubehör; Radstopper und Gitteraufsätze

**FÜR MEINEN BETRIEB
IST DER ANSSEMS
AMT UNVERZICHTBAR**

**Alle AMT-Modelle
im Shop anzeigen**

[Kaufen Sie Ihren Anhänger online >](#)



Deutliche und sichere Beleuchtung



Vorder-und Seitenmarkierungsbeleuchtung



Aluminium Auffhrrampen und integrierte Rampenhalter



Längenverstellbare Seilwinde, sowohl links als auch rechts zu benutzen



Einfach zu drehende Abstellstützen



Zubehör; Reserverad mit Halter



Zubehör; Radstopper mit Bindemöglichkeiten

Serienmäßig ausgestattet mit Auflaufbremse

Klappbares Stützrad als Standard mit:
AMT 2500.407
AMT 2500.440
AMT 3000.507

Herausnehmbare Vorderbordwand

Aluminium Ladeboden mit Antirutsch Profil

Aluminium Seitenbordwände

Positionierungslöcher für Radstopper

Herausnehmbare Hinterbordwand

Abstellstütze

Verstellbare Bindeösen



Lange Deichsel aus Rechteckrohrprofil

Automatik Stützrad

Seilwinde längenverstellbar, links und rechts positionierbar

Vorder-und Seitenmarkierungsbeleuchtung

Feste Bindeösen

Kotflügel aus Stahl

Achsen und Reifen in 1A-Qualität

Umrissleuchten

Ansems

AMT-ECO

Der AMT-ECO ist für den preisbewussten Autotransporteur, der von der Anssems gebotenen 1A-Qualität und der kompletten Ausstattung profitieren möchte. Aufgrund der cleveren Konstruktion und offenen Ladefläche bietet der Anhänger besonders viel Nutzlast. Auch dieser AMT-ECO ist mit Aluminium Auffahrrampen und Abstellstützen ausgestattet. Dieses Modell ist in 4 verschiedenen Ausführungen erhältlich und hauptsächlich für den Transport von kleineren Autos geeignet.

**WIR NEHMEN DAS
AUTO MIT AUF
UNSEREM AMT-ECO**



Sicher transportieren

Als Anhängerproduzent ist uns Ihre Sicherheit und die der anderen Verkehrsteilnehmer sehr wichtig! Aus diesem Grund hat Anssems ein Fixiersystem, speziell für Fahrzeuge, entwickelt. Mit Hilfe des Easy Spanngurtsatzes und nur einem Radstopper ist Ihre Fracht im nu fixiert.



Meist verkauftes Zubehör; Easyfix Spanngurtsatz und Radstopper

**Brauchen Sie eine
individuelle Kaufberatung?**

[Termin vereinbaren >](#)

Anhängierzubehör anzeigen

[Zum Anhängierzubehör >](#)



Aluminium Standfläche, Antirutsch Profil



Deutliche und sichere Beleuchtung



Aluminium Auffahrampen in integrierten Rampenschächten



Lange Deichsel aus Rechteckrohrprofil



Kotflügel mit extra Verstärkung



Einfach drehbare Abstellstützen



Seilwinde mit Halter ist optional

1A-Qualität Auflaufbremse

Serienmäßig ausgestattet mit Stützrad

Löcher zum Positionieren des Radstoppers

Wartungsfreundliche Konstruktion

Aluminium Standfläche

Umrissbeleuchtung



Lange Deichsel aus Rechteckrohrprofil

Vordermarkierungsbeleuchtung

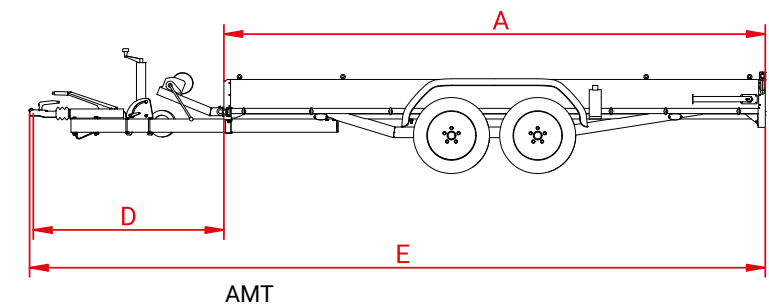
Seitenreflektoren

Feste Bindeösen

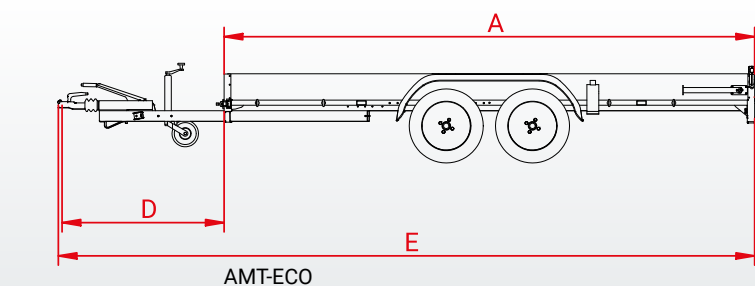
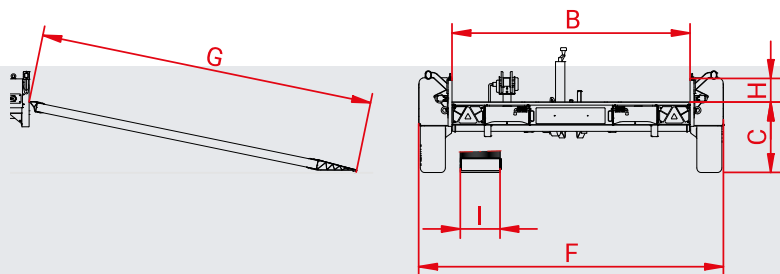
1A-Qualität Achsen und Reifen

Kotflügel mit extra Verstärkungsplatte

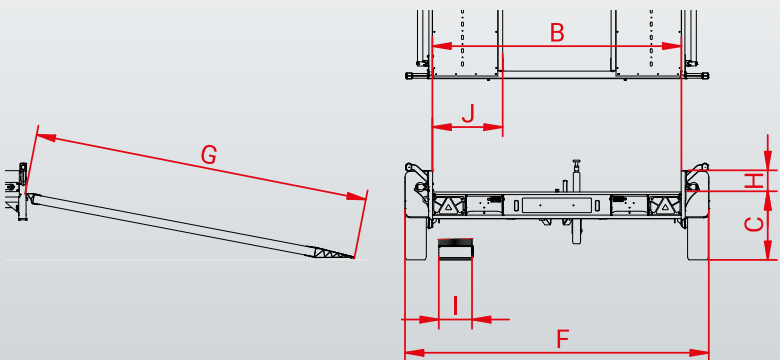
Abstellstütze



AMT



AMT-ECO



Modell	AMT 1200 340x170	AMT 1500 340x170	AMT 2500 340x180	AMT 2500 407x180	AMT 2500 440x190	AMT 3000 507x200
Gesamtgewicht	1200 kg	1500 kg	2500 kg	2500 kg	2500 kg	3000 kg
Anzahl der Achsen	1	2	2	2	2	2
Ausführung	gebremst	gebremst	gebremst	gebremst	gebremst	gebremst
Leergewicht	350 kg	375 kg	400 kg	450 kg	500 kg	550 kg
Nutzlast	850 kg	1125 kg	2100 kg	2050 kg	2000 kg	2450 kg
Kastenlänge innen (A)	340 cm	340 cm	340 cm	407 cm	440 cm	507 cm
Kastenbreite innen (B)	170 cm	170 cm	180 cm	180 cm	190 cm	200 cm
Ladeflächenhöhe (C)	51 cm	49 cm	51 cm	51 cm	51 cm	48 cm
Deichsellänge (D)	145 cm	145 cm	145 cm	145 cm	145 cm	145 cm
Gesamtlänge (E)	488 cm	488 cm	488 cm	555 cm	588 cm	655 cm
Gesamtbreite (F)	216 cm	212 cm	230 cm	230 cm	240 cm	250 cm
Auffahrrampenlänge (G)	240 cm	240 cm	250 cm	250 cm	250 cm	250 cm
Bordwandhöhe (H)	18 cm	18 cm	18 cm	18 cm	18 cm	18 cm
Auffahrrampenbreite (I)	25 cm	25 cm	30 cm	30 cm	30 cm	30 cm
Standflächenbreite	-	-	-	-	-	-
Klappbares Stützrad	x	x	x	v	v	v
Reifenmaß	185/70R13	145/80R13	185/70R13	185/70R13	185/70R13	185/60R12

Zubehör	AMT 1200 340x170	AMT 1500 340x170	AMT 2500 340x180	AMT 2500 407x180	AMT 2500 440x190	AMT 3000 507x200
Radstopper mit Bindemöglichkeiten	v	v	v	v	v	v
Gitteraufsätze (Höhe 70 cm)	v	v	v	v	x	x
Spanngurtsatz	v	v	v	v	v	v
Bindeaugen M8	v	v	v	v	v	v
Reserverad mit Halter	v	v	v	v	v	v
Achsstoßdämpfer	v	v	v	v	v	v

Modell	AMT 1300 ECO 340x180	AMT 1300 ECO 400x188	AMT 1500 ECO 400x188	AMT 2000 ECO 400x188
Gesamtgewicht	1300 kg	1300 kg	1500 kg	2000 kg
Anzahl der Achsen	1	1	2	2
Ausführung	gebremst	gebremst	gebremst	gebremst
Leergewicht	255 kg	270 kg	310 kg	335 kg
Nutzlast	1045 kg	1030 kg	1190 kg	1665 kg
Kastenlänge innen (A)	340 cm	400 cm	400 cm	400 cm
Kastenbreite innen (B)	180 cm	188 cm	188 cm	188 cm
Ladeflächenhöhe (C)	49 cm	49 cm	48 cm	48 cm
Deichsellänge (D)	123 cm	123 cm	123 cm	123 cm
Gesamtlänge (E)	466 cm	526 cm	526 cm	526 cm
Gesamtbreite (F)	227 cm	235 cm	229 cm	229 cm
Auffahrampenlänge (G)	240 cm	240 cm	240 cm	240 cm
Bordwandhöhe (H)	18 cm	18 cm	18 cm	18 cm
Auffahrampenbreite (I)	25 cm	25 cm	25 cm	25 cm
Standflächenbreite (J)	53 cm	53 cm	53 cm	53 cm
Klappbares Stützrad	x	x	x	x
Reifenmaß	185/70R13	185/70R13	145/80R13	155/80R13

Zubehör	AMT 1300 ECO 340x180	AMT 1300 ECO 400x188	AMT 1500 ECO 400x188	AMT 3000 ECO 400x188
Radstopper mit Bindemöglichkeiten	v	v	v	v
Winde	v	v	v	v
Spanngurtsatz	v	v	v	v
Bindeaugen M8	x	x	x	x
Reserverad mit Halter	v	v	v	v
Achsstoßdämpfer	v	v	v	v

**ICH TREFFE VIELE
AUTOLIEBHABER MIT
MEINEM ANSSEMS AMT**

**Alle AMT-Modelle
im Shop anzeigen**

[Zum Pkw-Anhänger >](#)

**Wählen Sie hier
Ihr AMT-Zubehör**

[Zum Anhängerzubehör >](#)

Anssems

BESUCHEN SIE DEN AUSSTELLUNGSRAUM VON ANSSEMS.COM

JEDER UNSERER MEGASTORES UMFASST EINE AUSSTELLUNGSFLÄCHE VON ÜBER 5.500 M². IN DIESEN AUSSTELLUNGSHALLEN STEHEN DIE VERSCHIEDENEN ANHÄNGERMODELLE IMMER IM TROCKENEN UND SIND IMMER VORRÄTIG.

ANHÄNGER DIREKT ZUM ANHÄNGER



Persönliche Beratung

In unseren 12 Verkaufsniederlassungen innerhalb Deutschlands haben Sie die Möglichkeit alle Anhänger der Marken Anssems und Hulco zu besichtigen. Hier bieten wir Ihnen eine umfassende Beratung und Service, sowohl für verschiedene Anhängermodelle, wie auch für Zubehör und Ersatzteile. Wir garantieren Ihnen den besten Preis, die höchsten Qualitätsstandards und einen beachtlichen Vorrat. Bei uns müssen Sie sich nicht auf lange Lieferzeiten einstellen, denn Sie können Ihren Wunschanhänger begutachten und direkt mitnehmen.

Die Mitnahmemöglichkeit besteht bei bestehender gültigen Zulassung oder Nutzung eines Überführungskennzeichens.



Womit können wir Ihnen helfen?

Brauchen Sie eine individuelle Kaufberatung?

Termin vereinbaren >

Anssems.com Megastore-Standorte

Eisenberg

In der Wiessen 1
D-07608

Deutschland

[Mehr Informationen >](#)

Nauen

Alfred-Nobel-Straße 4
D-14641

Deutschland

[Mehr Informationen >](#)

Kaltenkirchen

Maybachstraße 2
D-24568

Deutschland

[Mehr Informationen >](#)

Weyhe

Zeppelinstraße 17
D-28844

Deutschland

[Mehr Informationen >](#)

Schwülper

Waller See 6
D-38179

Deutschland

[Mehr Informationen >](#)

Duisburg-Rheinhausen

Dahlingstraße 240
D-47229

Deutschland

[Mehr Informationen >](#)

Bad Bentheim-Gildehaus

Stockholmer Straße 32
D-48455

Deutschland

[Mehr Informationen >](#)

Waldlaubersheim

Feldborn 7
D-55444

Deutschland

[Mehr Informationen >](#)

Geseke

Hansestraße 8
D-59590

Deutschland

[Mehr Informationen >](#)

Geisenfeld

Alemannenstraße 3
D-85290

Deutschland

[Mehr Informationen >](#)

Laichingen

Carl-Zeiss-Straße 6
D-89150

Deutschland

[Mehr Informationen >](#)

Bergheimfeld

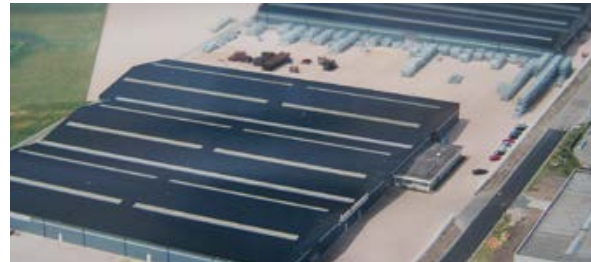
Richtbergstraße 19
D-97493

Deutschland

[Mehr Informationen >](#)

45 Jahre Anssems

Anssems Aanhangwagens BV stellt seit 45 Jahren (1977-2022) Qualitätsanhänger her und verfügt über eine breite Palette von Modellen. Sehen Sie sich hier das Angebot an Anhängern und Zubehör an und kaufen Sie direkt beim Hersteller.



Anssems.com Montage-Service



Lassen Sie Ihre Anssems Anhängerzubehör professionell von Anssems.com montieren und prüfen.

Pluspunkte

- ✓ Fachgerechte Montagen
- ✓ Anssems Qualitätskontrolle
- ✓ Anssems Sicherheitsprüfung

Siehe unseren Montageservice

[Anhängerzubehör Service >](#)

Anhänger Zubehör Übersicht

Vervollständigen Sie Ihren Anhänger noch mehr mit unserem Zubehör, das sich leicht montieren lässt. Sie möchten wissen, welches Originalzubehör für das Anhängermodell erhältlich ist? Dann werfen Sie einen Blick auf die Zubehörübersicht.

Aufbau Zubehör-übersicht

[Jetzt hier ansehen >](#)



Anssems
.com

Unsere Qualität hat viele Anhänger

Die Anssems-Gruppe bietet Ihnen mit den Marken Anssems und Hulco ein komplettes Angebot für Ihre Transportlösungen. Anssems Anhänger zeichnen sich bereits seit 1977 durch ihre Zuverlässigkeit und Langlebigkeit aus. Die großzügige Serienausstattung sorgt für einen optimalen Benutzerkomfort. Die hohe Qualität wird mit Hilfe der eigenen Entwicklung, Innovation und automatisierter Produktion gewährleistet. Anssems ist aus diesem Grund führend auf dem europäischen Markt.

Ihr Anssems-Händler

Anssems.com

www.anssems.com

Servicehotline: 05924 299 320

(Montag bis Freitag von 8.30 Uhr bis 17.30 Uhr)



A Tiefflader **BSX**



A Tiefflader **GT-O**



A Tiefflader **GT-R**



A Hochlader **ASX**
(mit rampen)



A Hochlader **PSX**



H Hochlader **MEDAX**



A Hochlader **PLT**



H Multitransporter
CARAX



A Multitransporter
MSX-Basic / MSX



A Fahrzeugtransporter
AMT



A Fahrzeugtransporter
AMT-ECO



A Dreiseitenkipper
KSX



A Rückwärts Kipper
KLT



A Deckelanhängers **GT-HT/VT1**



A Koffernhänger
GT-VT2/VT3/VT4



H Maschinentransporter
TERRAX



H Maschinentransporter
TERRAX-Basic



A Pferdeanhänger **PTH**



A Bauwagen **PTS**



Großes Sortiment an Zubehör

AC-AB2202DE-AMT

Anssems

Die Anssems-Gruppe

Anssems Anhänger GmbH

Londoner Straße 15
D-48455 Bad Bentheim-Gildehaus

Anssems Aanhangwagens B.V.

Ericssonstraat 50
NL-5121 ML Rijen

Anssems Remorques Sarl

Rue Pierre Brosolette
FR-58600 Garchizy

Hulco Trailers GmbH

Wiener Straße 34
D-48455 Bad Bentheim-Gildehaus