



Hulco  
MEDAX

# DER HOCHLADER FÜR PROFIS

ab  
**4.059,- €**



*Jetzt mit  
Aktionsanhänger  
angebot!*



MULTITRANSPORTER



MASCHINENTRANSPORTER



**HOCHLADER**



**Anssems**  
.com

ANHÄNGER KAUFEN - DIREKT BEIM HERSTELLER  
**HOCHLADER MEDAX**

**HULCO**  
TRAILERS

# 12 ANSSEMS.COM MEGASTORES DEUTSCHLANDWEIT



## Über Ansems.com

Ansems.com Deutschland GmbH verkauft Anhänger an Privatpersonen und Unternehmen in über 12 Anhänger Megastores deutschlandweit. Ansems.com ist Teil der Ansems-Gruppe. Die Ansems-Gruppe entwickelt, produziert und verkauft Anhänger unter den Marken Hulco und Ansems. Mit Produktionsstätten in Deutschland, den Niederlanden und Frankreich hat sich das Familienunternehmen zu einem starken europäischen Akteur entwickelt.

## 7 Gründe für die Wahl von Ansems.com

- ✓ Über 300 Anhänger direkt ab Lager
- ✓ Direkt vom Hersteller
- ✓ Höchste Qualität seit 45 Jahren
- ✓ Professionelle und Fachkundige Beratung
- ✓ 12 Anhänger Megastores deutschlandweit
- ✓ Webshop geöffnet 24/7
- ✓ Bestellungen kontaktlos abholen möglich



**Unschlagbar  
günstig!**

Hulco MEDAX: vor allem für den Transport von großen Mengen geeignet!

## MEDAX-2 2600.405×203

Hersteller: Hulco | Artikelnummer: 1.42.1.2601.00



**4.569,- €** ~~5.850,- €~~ inkl. MwSt.

Sie sparen  
1.281 euro!



Produkt Typ	Medax
Gesamtgewicht	2600 kg
Leergewicht	625 kg
Nutzlast	1975 kg
Kasteninnenmaß	405 x 203 x 30 cm

- Pluspunkte**
- ✓ Geschweißten Fachwerkrahmen
  - ✓ Herausnehmbare Alu Bordwände und Eckrungen
  - ✓ Integrierter Seitenbeleuchtung

Wird oft zusammen gekauft mit:  
**Vordergitter Medax 203×80**

Artikelnummer: 1.65.1.4102.00



**210,- €**  
~~245,- €~~

Sie sparen  
35 euro!

**Dieses Produkt  
jetzt ansehen**

[Zum Shop gehen >](#)

## MEDAX-2 3000.611×223

Hersteller: Hulco | Artikelnummer: 1.42.1.3013.00



**6.259,- €** ~~8.020,- €~~ inkl. MwSt.

Sie sparen  
1.761 euro!



Produkt Typ	Medax
Gesamtgewicht	3000 kg
Leergewicht	830 kg
Nutzlast	2170 kg
Kasteninnenmaß	611 x 223 x 30 cm

- Pluspunkte**
- ✓ Geschweißten Fachwerkrahmen
  - ✓ Herausnehmbare Alu Bordwände und Eckrungen
  - ✓ Integrierter Seitenbeleuchtung

Wird oft zusammen gekauft mit:  
**Begrenzungsleuchte LED<sup>(Satz)</sup>**

Artikelnummer: 1.87.1.0001.00



**120,- €**  
~~125,- €~~

Sie sparen  
5 euro!

**Dieses Produkt  
jetzt ansehen**

[Zum Shop gehen >](#)

Aktuelle Preise 10-05-2022. Die Preise im Shop können variieren.

**Anssems**  
.com

# ANSSEMS.COM AKTIONSANHÄNGER

## MEDAX-2 3000.611×203 mit Aktionsplane 210

Hersteller: Hulco | Artikelnummer: 1.42.1.3003.04



**7.599,- €**

10.585,- € inkl. MwSt.

Sie sparen  
2.986 euro!



Produkt Typ	Medax
Gesamtgewicht	3000 kg
Leergewicht	795 kg
Nutzlast	2205 kg
Kasteninnenmaß	611 x 203 x 30* cm
Hochplane Innenhöhe	210 cm



**Dieses Produkt  
jetzt ansehen**

[Zum Shop gehen >](#)

**MEDAX,  
SCHWERGEWICHTS-  
CHAMPION**

\*Die Gesamthöhe ist ohne Hochplane

# ANSSEMS.COM AKTIONSANHÄNGER - UNSCHLAGBAR GÜNSTIG!

## MEDAX-2 2600.405×203 mit Aktionsplane 210

Hersteller: Hulco | Artikelnummer: 1.42.1.2601.04



**5.699,- €**

7.855,- € inkl. MwSt.

Sie sparen  
2.156 euro!



Produkt Typ	Medax
Gesamtgewicht	2600 kg
Leergewicht	625 kg
Nutzlast	1975 kg
Kasteninnenmaß	405 x 203 x 30* cm
Hochplane Innenhöhe	210 cm

**Dieses Produkt  
jetzt ansehen**

[Zum Shop gehen >](#)

\*Die Gesamthöhe ist ohne Hochplane

## MEDAX-2 2600.502×203 mit Aktionsplane 210

Hersteller: Hulco | Artikelnummer: 1.42.1.2602.04



**6.599,- €**

9.165,- € inkl. MwSt.

Sie sparen  
2.566 euro!



Produkt Typ	Medax
Gesamtgewicht	2600 kg
Leergewicht	710 kg
Nutzlast	1890 kg
Kasteninnenmaß	502 x 203 x 30* cm
Hochplane Innenhöhe	210 cm

**Dieses Produkt  
jetzt ansehen**

[Zum Shop gehen >](#)

\*Die Gesamthöhe ist ohne Hochplane

**Anssems**  
.com

## Medax, Schwergewichts-Champion

Die Medax-Hochlader sind für den sehr schweren und intensiven Einsatz gebaut. Mit nicht weniger als 24 Modellen und zulässigem Gesamtgewicht von 2600 bis 3500 kg gibt es immer ein Modell, das Ihren Transportbedürfnissen entspricht. Das durchdachte Design mit wartungsfreundlicher Konstruktion und die gute Verarbeitung machen diesen Hochlader zu einem Favoriten für den professionellen Benutzer.



*Der Medax ist als 2-Achser und 3-Achser erhältlich*

## Keine Herausforderung zu groß

Profis in ganz Europa vertrauen täglich auf die Qualität des Medax und setzen ihn bis zum Äußersten ein. Der Ladeboden wird durch das Qualitäts-Chassis aus Rechteckrohrprofilen optimal unterstützt. Die Achsen, Räder, Auflaufbremse und das Stützrad sind von bester Qualität. Die eingebauten Spannverschlüsse, die Bordwände die komplett unter die Ladefläche klappen und die vielen Befestigungsmöglichkeiten machen den Medax zu einem idealen Partner für die Arbeit. Immer wieder, Tag für Tag. Kurz gesagt; keine Herausforderung ist dem Hochlader von Hulco zu groß!

**NUR DAS BESTE  
MATERIAL FÜR MICH**

**Alle MEDAX-Modelle  
im Shop anzeigen**

Kaufen Sie Ihren Anhänger online >



Robustes Profichassis aus Rechteckrohrprofilen



Lange Verzurrhaken unter dem Ladeboden



Eingebaute Spannverschlüsse



Heckklappenstütze mittels Auszugsrohren



Viele Bindehaken an der Innenseite der Ladefläche



Geteilte Seitenwände ab 5 Metern Länge



Integrierte LED-Seitenmarkierungsbeleuchtung

1A-Qualität Auflaufbremse

Umklappbare Vorderbordwand für mehr Ladelänge

Eingebaute Spannverschlüsse

Multiplex-Bodenplatte aus einem Stück

Aluminium-Seitenbordwände klappen bis unter den Ladeboden

Integrierte Bindschiene



Lange Deichsel aus Rechteckrohrprofil

Automatik Stützrad

LED-Breitenbeleuchtung

Integrierte LED-Seitenmarkierungsbeleuchtung

Verzurrhaken unter der Ladefläche

1A-Qualität Räder und Achsen

Robotergeschweißtes Rahmenchassis aus Rechteckrohrprofilen

## Stimmen Sie den Medax auf Ihre Wünsche ab

Mit einer großen Auswahl an Zubehör können Sie den Medax nach Ihren Wünschen gestalten. Sie können wählen aus; Abstellstützen, Winden, Achsstoßdämpfer, Reserverad mit Halter, Umrissleuchte, Hochplane oder Vordergitter. Eine flache Version ohne Bordwände? Oder Auffahrampen unter der Ladefläche? Hulco hat es!

**ICH VERTRAUE JEDEN  
TAG MEINEM MEDAX**

**Brauchen Sie eine  
individuelle Kaufberatung?**

[Termin vereinbaren >](#)

**Anhängierzubehör anzeigen**

[Zum Anhängierzubehör >](#)



Zusätzliche Ladungssicherungsmöglichkeiten mit dem Vordergitter von 80 cm Höhe. Das Reserverad mit Halter kann an das Vordergitter montiert werden.



Ein Medax mit Hochplane bietet Ihnen noch mehr Möglichkeiten. Die Hochplane ist mit einer Innenhöhe von 180 und 210 cm erhältlich.





Zubehör; Auffahrampen aus Stahl oder Aluminium, in Kassetten



Zubehör; Abstellstützen können im Handumdrehen ausgeklappt werden



Zubehör; Seilwinde mit Halterung



Zubehör; Achsstoßdämpfer für zusätzlichen Fahrkomfort



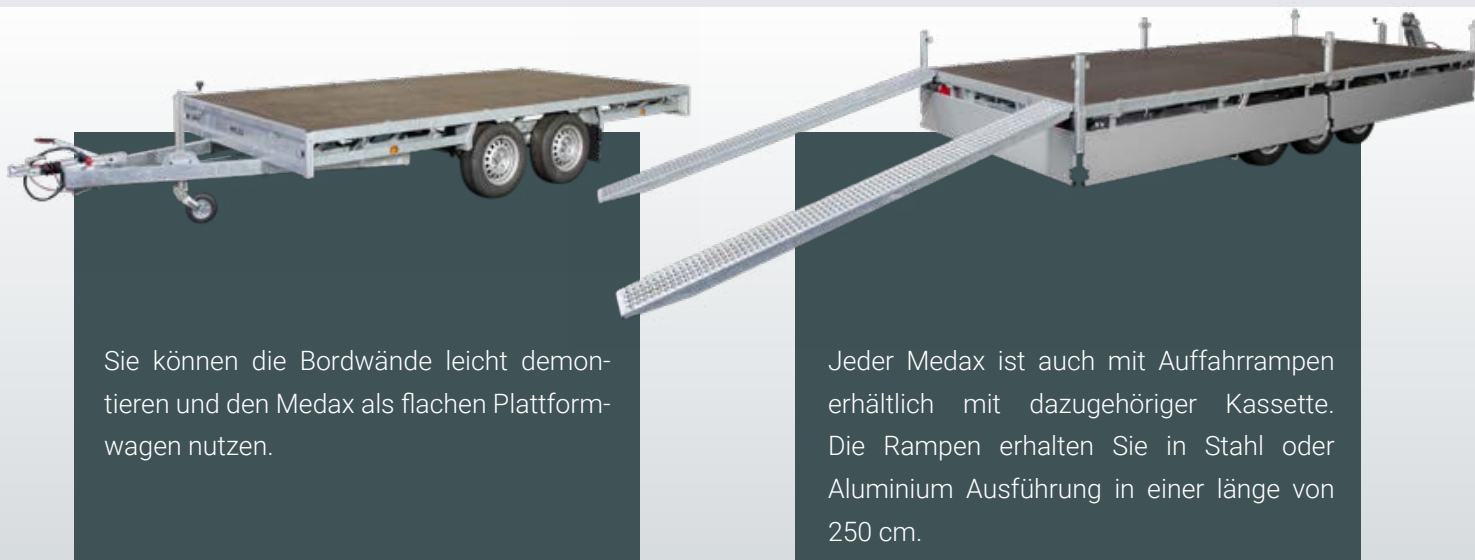
Zubehör; Reserverad mit Halter



Zubehör; Umrissleuchte LED



Zubehör; Hochplane, mit lichtdurchlässigem Dach



Sie können die Bordwände leicht demonstrieren und den Medax als flachen Plattformwagen nutzen.

Jeder Medax ist auch mit Auffahrampen erhältlich mit dazugehöriger Kassette. Die Rampen erhalten Sie in Stahl oder Aluminium Ausführung in einer Länge von 250 cm.

## Hulco hilft

Hulco verfügt über ein umfangreiches Netzwerk zertifizierter Hulco-Händler. Erkundigen Sie sich bei einem Händler in Ihrer Nähe unter [www.hulco.eu](http://www.hulco.eu). Der Hulco-Händler kann Ihnen dabei helfen Ihren idealen Medax so zusammen zustellen, dass er zu 100% Ihren Anforderungen entspricht.



Modell	Medax-2 2600 335x183	Medax-2 2600 405x183	Medax-2 2600 405x203	Medax-2 2600 502x203	Medax-2 3000 335x183	Medax-2 3000 405x183	Medax-2 3000 405x203	Medax-2 3000 405x223	Medax-2 3000 502x203	Medax-2 3000 502x223	Medax-2 3000 611x203	Medax-2 3000 611x223
<b>Gesamtgewicht</b>	2600 kg	2600 kg	2600 kg	2600 kg	3000 kg	3000 kg	3000 kg	3000 kg	3000 kg	3000 kg	3000 kg	3000 kg
<b>Anzahl der Achsen</b>	2	2	2	2	2	2	2	2	2	2	2	2
<b>Ausführung</b>	gebremst	gebremst	gebremst	gebremst	gebremst	gebremst	gebremst	gebremst	gebremst	gebremst	gebremst	gebremst
<b>Leergewicht</b>	560 kg	610 kg	625 kg	710 kg	570 kg	620 kg	635 kg	660 kg	720 kg	750 kg	795 kg	830 kg
<b>Nutzlast</b>	2040 kg	1990 kg	1975 kg	1890 kg	2430 kg	2380 kg	2365 kg	2340 kg	2280 kg	2250 kg	2205 kg	2170 kg
Kastenlänge innen (A)	335 cm	405 cm	405 cm	502 cm	335 cm	405 cm	405 cm	405 cm	502 cm	502 cm	611 cm	611 cm
Kastenbreite innen (B)	183 cm	183 cm	203 cm	203 cm	183 cm	183 cm	203 cm	223 cm	203 cm	223 cm	203 cm	223 cm
Ladeflächenhöhe (C)	68 cm	68 cm	68 cm	68 cm	65 cm	65 cm	65 cm	65 cm	65 cm	65 cm	65 cm	65 cm
Deichsellänge (D)	145 cm	145 cm	145 cm	145 cm	145 cm	145 cm	145 cm	145 cm	145 cm	145 cm	145 cm	145 cm
Gesamtläng (E)	490 cm	560 cm	560 cm	657 cm	490 cm	560 cm	560 cm	560 cm	657 cm	657 cm	766 cm	766 cm
Gesamtbreite (F)	190 cm	190 cm	210 cm	210 cm	190 cm	190 cm	210 cm	230 cm	210 cm	230 cm	210 cm	230 cm
Gesamthöhe (G)	98 cm	98 cm	98 cm	98 cm	95 cm	95 cm	95 cm	95 cm	95 cm	95 cm	95 cm	95 cm
Bordwandhöhe (H)	30 cm	30 cm	30 cm	30 cm	30 cm	30 cm	30 cm	30 cm	30 cm	30 cm	30 cm	30 cm
<b>Reifenmaß</b>	185/70R13	185/70R13	185/70R13	185/70R13	185/60R12	185/60R12	185/60R12	185/60R12	185/60R12	185/60R12	185/60R12	185/60R12

## Alle MEDAX-Modelle im Shop anzeigen

[Kaufen Sie Ihren Anhänger online >](#)

## Anhängierzubehör anzeigen

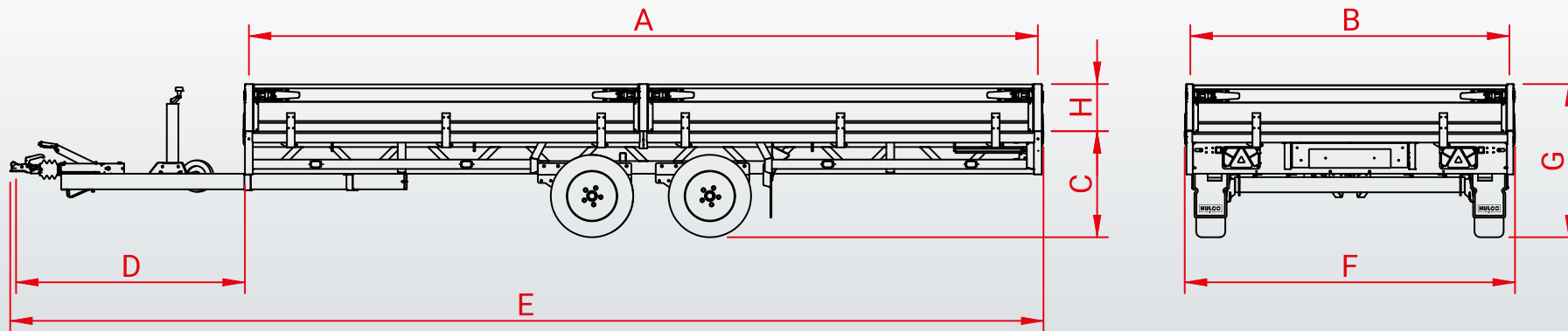
[Zum Anhängierzubehör >](#)

Zubehör	Medax Breite 183 cm	Medax Breite 203cm	Medax Breite 223 cm
Hochplane (Innenhöhe 180 cm)	✓	✓	✓
Hochplane (Innenhöhe 210 cm)	✓	✓	✓
Abstellstützen	✓	✓	✓
Vordergitter (Höhe 80 cm)	✓	✓	✓
Auffahrrampen (Aluminium oder Stahl) mit kassette	✓	✓	✓
Winde mit Stütze Medax	✓	✓	✓
Achsstoßdämpfer	✓	✓	✓
LED Umrissleuchte	✓	✓	s
Reserverad mit Halter	✓	✓	✓

s Serienausstattung

✓ Erhältlich als Zubehör

Modell	Medax-2 3500 405x203	Medax-2 3500 405x223	Medax-2 3500 502x203	Medax-2 3500 502x223	Medax-2 3500 611x203	Medax-2 3500 611x223	Medax-3 3500 405x203	Medax-3 3500 405x223	Medax-3 3500 502x203	Medax-3 3500 502x223	Medax-3 3500 611x203	Medax-3 3500 611x223
<b>Gesamtgewicht</b>	3500 kg	3500 kg	3500 kg	3500 kg	3500 kg	3500 kg	3500 kg	3500 kg	3500 kg	3500 kg	3500 kg	3500 kg
<b>Anzahl der Achsen</b>	2	2	2	2	2	2	3	3	3	3	3	3
<b>Ausführung</b>	gebremst	gebremst	gebremst	gebremst	gebremst	gebremst	gebremst	gebremst	gebremst	gebremst	gebremst	gebremst
<b>Leergewicht</b>	690 kg	715 kg	775 kg	805 kg	850 kg	885 kg	750 kg	780 kg	830 kg	860 kg	905 kg	940kg
<b>Nutzlast</b>	2810 kg	2785 kg	2725 kg	2695 kg	2650 kg	2615 kg	2750 kg	2720 kg	2670 kg	2640 kg	2595 kg	2560 kg
Kastenlänge innen (A)	405 cm	405 cm	502cm	502 cm	611 cm	611 cm	405 cm	405 cm	502 cm	502 cm	611 cm	611 cm
Kastenbreite innen (B)	203 cm	223 cm	203 cm	223 cm	203 cm	223 cm	203 cm	223 cm	203 cm	223 cm	203 cm	223 cm
Ladeflächenhöhe (C)	66 cm	66 cm	66 cm	66 cm	66 cm	66 cm	66 cm	66 cm	66 cm	66 cm	66 cm	66 cm
Deichsellänge (D)	145 cm	145 cm	145 cm	145 cm	145 cm	145 cm	145 cm	145 cm	145 cm	145 cm	145 cm	145 cm
Gesamtläng (E)	560 cm	560 cm	657 cm	657 cm	766 cm	766 cm	560 cm	560 cm	657 cm	657 cm	766 cm	766 cm
Gesamtbreite (F)	210 cm	230 cm	210 cm	210 cm	210 cm	230 cm	210 cm	230 cm	210 cm	230 cm	210 cm	230 cm
Gesamthöhe (G)	96 cm	96 cm	96 cm	96 cm	96 cm	96 cm	96 cm	96 cm	96 cm	96 cm	96 cm	96 cm
Bordwandhöhe (H)	30 cm	30 cm	30 cm	30 cm	30 cm	30 cm	30 cm	30 cm	30 cm	30 cm	30 cm	30 cm
<b>Reifenmaß</b>	185/60R12	185/60R12	185/60R12	185/60R12	185/60R12	185/60R12	185/60R12	185/60R12	185/60R12	185/60R12	185/60R12	185/60R12



Medax

# BESUCHEN SIE DEN AUSSTELLUNGSRAUM VON ANSSEMS.COM

JEDER UNSERER MEGASTORES UMFASST EINE AUSSTELLUNGSFLÄCHE VON ÜBER 5.500 M<sup>2</sup>. IN DIESEN AUSSTELLUNGSHALLEN STEHEN DIE VERSCHIEDENEN ANHÄNGERMODELLE IMMER IM TROCKENEN UND SIND IMMER VORRÄTIG.

ANHÄNGER DIREKT ZUM ANHÄNGER



## Persönliche Beratung

In unseren 12 Verkaufsniederlassungen innerhalb Deutschlands haben Sie die Möglichkeit alle Anhänger der Marken Anssems und Hulco zu besichtigen. Hier bieten wir Ihnen eine umfassende Beratung und Service, sowohl für verschiedene Anhängermodelle, wie auch für Zubehör und Ersatzteile. Wir garantieren Ihnen den besten Preis, die höchsten Qualitätsstandards und einen beachtlichen Vorrat. Bei uns müssen Sie sich nicht auf lange Lieferzeiten einstellen, denn Sie können Ihren Wunschanhänger begutachten und direkt mitnehmen.

Die Mitnahmemöglichkeit besteht bei bestehender gültigen Zulassung oder Nutzung eines Überführungskennzeichens.



**Womit können wir Ihnen helfen?**

**Brauchen Sie eine individuelle Kaufberatung?**  
Termin vereinbaren >

## Anssems.com Megastore-Standorte

### Eisenberg

In der Wiessen 1  
D-07608

Deutschland

[Mehr Informationen >](#)

### Nauen

Alfred-Nobel-Straße 4  
D-14641

Deutschland

[Mehr Informationen >](#)

### Kaltenkirchen

Maybachstraße 2  
D-24568

Deutschland

[Mehr Informationen >](#)

### Weyhe

Zeppelinstraße 17  
D-28844

Deutschland

[Mehr Informationen >](#)

### Schwülper

Waller See 6  
D-38179

Deutschland

[Mehr Informationen >](#)

### Duisburg-Rheinhausen

Dahlingstraße 240  
D-47229

Deutschland

[Mehr Informationen >](#)

### Bad Bentheim-Gildehaus

Stockholmer Straße 32  
D-48455

Deutschland

[Mehr Informationen >](#)

### Waldlaubersheim

Feldborn 7  
D-55444

Deutschland

[Mehr Informationen >](#)

### Geseke

Hansestraße 8  
D-59590

Deutschland

[Mehr Informationen >](#)

### Geisenfeld

Alemannenstraße 3  
D-85290

Deutschland

[Mehr Informationen >](#)

### Laichingen

Carl-Zeiss-Straße 6  
D-89150

Deutschland

[Mehr Informationen >](#)

### Bergheinfeld

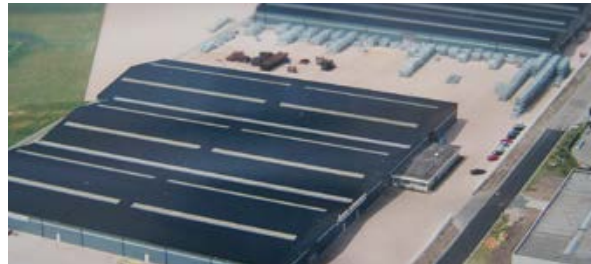
Richtbergstraße 19  
D-97493

Deutschland

[Mehr Informationen >](#)

## 45 Jahre Anssems

Anssems Aanhangwagens BV stellt seit 45 Jahren (1977-2022) Qualitätsanhänger her und verfügt über eine breite Palette von Modellen. Sehen Sie sich hier das Angebot an Anhängern und Zubehör an und kaufen Sie direkt beim Hersteller.



## Anssems.com Montage-Service



Lassen Sie Ihre Hulco Anhängerzubehör professionell von Anssems.com montieren und prüfen.

### Pluspunkte

- ✓ Fachgerechte Montagen
- ✓ Anssems Qualitätskontrolle
- ✓ Anssems Sicherheitsprüfung

**Siehe unseren Montageservice**

[Anhängerzubehör Service >](#)

## Anhänger Zubehör Übersicht

Vervollständigen Sie Ihren Anhänger noch mehr mit unserem Zubehör, das sich leicht montieren lässt. Sie möchten wissen, welches Originalzubehör für das Anhängermodell erhältlich ist? Dann werfen Sie einen Blick auf die Zubehörübersicht.

### Aufbau Zubehör-übersicht

[Jetzt hier ansehen >](#)



# Hulco Trailers, für Profis mit Ansprüchen

Seit 2003 entwickelt Hulco Anhänger für den gewerblichen Markt, wobei Topqualität und Zuverlässigkeit im Vordergrund stehen. Auf die Produkte von Hulco ist jeden Tag Verlass. Alle Anhänger sind aufgrund der großzügigen Serienausstattung sehr benutzerfreundlich. Die hohe Qualität wird mit Hilfe der eigenen Entwicklung, Innovation und automatisierter Produktion gewährleistet. Hulco ist aus diesem Grund führend in Europa.



Ihr Hulco-Händler

**Anssems**.com

[www.anssems.com](http://www.anssems.com)

Servicehotline: 05924 299 320

(Montag bis Freitag von 8.30 Uhr bis 17.30 Uhr)

AC-HB2202DE-MED

## Anssems-Gruppe:

### Hulco Trailers GmbH

Wiener Straße 34  
D-48455 Bad Bentheim-Gildehaus

### Anssems Aanhangwagens B.V.

Ericssonstraat 50  
NL-5121 ML Rijen

### Anssems Anhänger GmbH

Londoner Straße 15  
D-48455 Bad Bentheim-Gildehaus

### Anssems Remorques Sarl

Rue Pierre Brossolette  
FR-58600 Garchizy

